



PNI ESCORT HP 6500

CB Radio / CB Радио / CB-Radio / Radio CB / CB rádió / Statie radio CB



EN	User manual	3
BG	Ръководство за потребителя	9
DE	Benutzerhandbuch	15
ES	Manual de usuario	21
FR	Manuel utilisateur	27
HU	Használati utasítás	33
IT	Manuale utente	39
NL	Handleiding	45
PL	Instrukcja obsługi	51
RO	Manual de utilizare	57

SICHERHEITSMASSNAHMEN

- ⚠ Lesen Sie aufmerksam die folgenden Anweisungen, um Brände, Verletzung oder Zerstörung des Funkgerätes zu vermeiden.
- ⚠ Während der Fahrt das Funkgerät nicht einstellen, das ist zu gefährlich.
- ⚠ Das Funkgerät entspricht einer Versorgung von 13.8V DC. Benutzen Sie keine Batterie 24 V, um das Funkgerät zu versorgen.
- ⚠ Legen Sie das Funkgerät nicht auf Staub, Feuchtigkeit oder auf einer nicht stabilen Platz.
- ⚠ Schließen Sie die Antenne während der Übertragung nicht an, Verbrennungsgefahr oder Stromschlaggefahr. Fernhalten von Geräten die Interferenzen verursachen, so wie TV, Generator etc.
- ⚠ Für Leute die Herzschrittmacher tragen, bitte von der Antenne während der Übertragung fernhalten und besonders nicht berühren.
- ⚠ Metallische Gegenständen an der inneren elektrischen Seite nicht annähern. Gefahr durch Stromschlag.
- ⚠ Das Funkgerät nicht an Temperaturen unter - 26°C aufbewahren und besonders nicht über 80°C. Die Temperatur am Bord kann 80°C überschreiten, das kann zu irreparablen Schäden führen, wenn das Funkgerät für eine längere Zeit bei dieser Temperatur bleibt. Das Funkgerät nicht lange an der Sonne halten.
- ⚠ Legen Sie nichts auf das Gerät, das hindert seine Kühlung.
- ⚠ Prüfen Sie, ob die Batterie voll geladen ist, um eine schnelle Entladung zu vermeiden.
- ⚠ Das Funkgerät ausschalten, bevor Sie den Motor starten, um Schäden durch zu hohem Startdruck zu vermeiden.
- ⚠ Wenn Sie die Sicherung wechseln, benutzen Sie eine Sicherung Typ 2A 250V Typ F. Benutzen Sie in keinem Fall einen höheren Wert.
- ⚠ Wenn Sie etwas Anormales riechen oder Rauch spüren, schalten Sie sofort das Funkgerät aus.
- ⚠ Übertragen Sie nicht mit großer Leistung für eine lange Zeit, das Funkgerät erhitzt sich.
- ⚠ Das Funkgerät weit von Kindern aufbewahren.

EINFÜHRUNG

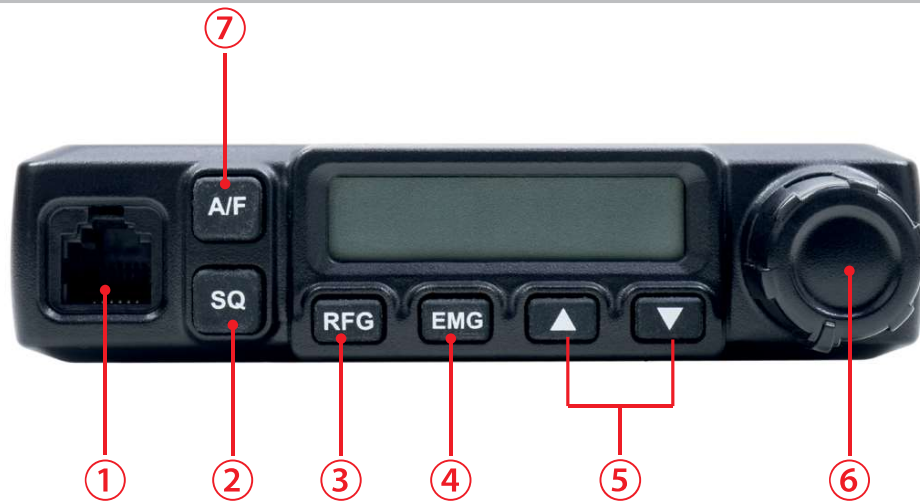
Lesen Sie diese Bedienungsanleitung vor dem Anschließen oder Verwenden dieses Produkts sorgfältig durch. Bewahren Sie dieses Handbuch zum späteren Nachschlagen auf. Bevor Sie das Radio verwenden, schließen Sie bitte die Antenne an und überprüfen Sie vor dem Senden den SWR. Ein zu hoher SWR kann zu Schäden an den endgültigen Ausgangstransistoren des Leistungsschalters führen, die nicht durch die Garantie abgedeckt sind. Das Radio enthält keine Komponenten, die vom Benutzer repariert werden können. Bitte wenden Sie sich an ein autorisiertes Servicecenter. Verwenden Sie nur eine geeignete Stromversorgung, um Brandgefahr zu vermeiden.

Das PNI Escort HP 6500 kann als Mobilstation im Auto oder mit einer geeigneten DC-Stromversorgung als Basisstation betrieben werden. Dieses Gerät entspricht den neuesten europäischen CB-Normen. Durch seine auswählbaren CB-Standards kann er europaweit eingesetzt werden. Bitte wählen Sie nur CB-Standards aus, die im Einsatzland auch erlaubt sind.

EIGENSCHAFTEN

- Multi-Standard Gerät
- Kanal auf/ab Tasten am Mikrofon
- Kanalsuchlauf
- LCD Display
- Digitale Automatische Rauschsperre (DS) einstellbar
- RF Gain
- Kanal 9/19 Taste
- Anschluss für externen Lautsprecher

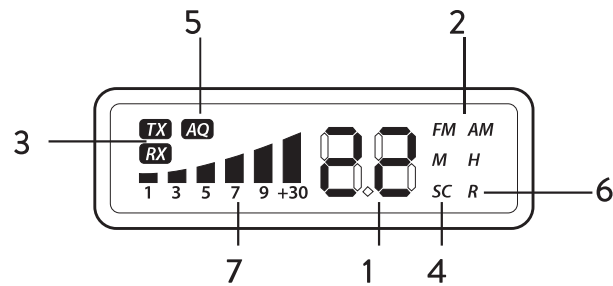
BEDIENUNGSELEMENTE



Nr.	Schlüssel	Kurzer Druck	Langer Druck
1	Mikrofonbuchse	-	-
2	SQ/ASQ	Rauschsperre manuell aktivieren und steuern	ASQ aktivieren/deaktivieren
3	RF Gain	Aktivieren/Deaktivieren der HF-Verstärkung	-
4	EMG	Auswahl der Notrufkanäle 9/19	Tastensperre aktivieren/deaktivieren
5	Auf/Ab-Tasten	Kanalwechsel, Squelch-Pegelwechsel	-
6	Taste on/off Volumen	-	-
7	A/F	AM/FM-Moduswechsel*	Aktivieren Sie die Channel-Scan-Funktion

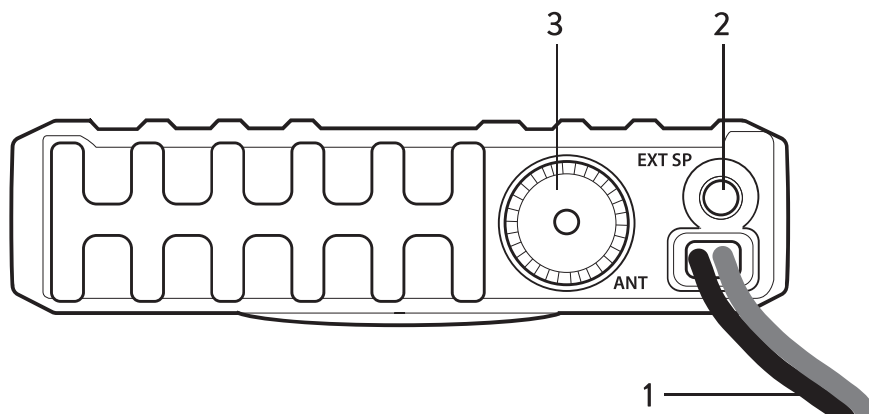
* Der AM-Modus ist nur für Standards aktiv, die AM unterstützen. Wenn das Radio auf CE eingestellt ist, ist ein kurzes Drücken der A / F-Taste nicht aktiv. Wenn das Radio auf UE eingestellt ist, können Sie durch kurzes Drücken der A / F-Taste zwischen AM und FM wechseln. Einzelheiten zum Ändern des Standards finden Sie im Kapitel "Wechsel des CB-Standards" auf Seite 19.

ANZEIGE



- 1 - Gewählter Kanal
- 2 - AM/FM Modulation
- 3 - **RX/TX**: Empfangen (RX) und Senden (TX)
- 4 - **SC**: SCAN Suchlauf aktiviert
- 5 - **AQ**: Automatische Rauschsperrung aktiviert
- 6 - **R**: RFGAIN aktiviert
- 7 - S-Meter und Anzeige der Sendeleistung

RÜCKSEITE



- 1 - 12V DC Anschlusskabel
- 2 - Buchse für externen Lautsprecher
- 3 - Antennen-Buchse

INSTALLATION

Überprüfen Sie das Radio und alle Zubehörteile vor der Installation.

Schalten Sie das Radio mit dem im Lieferumfang enthaltenen Zigarettenanzünder ein. Das Radio muss mit einer Spannung zwischen 12 und 13,8 V betrieben werden. Die am Netzkabel angebrachte Sicherung schützt das Radio vor Beschädigungen durch technische Defekte oder falsche Polarität. Wenn die Sicherung durchgebrannt ist, beseitigen Sie zuerst die Ursache und ersetzen Sie sie dann mit dem Typ F3A 250V.

Überprüfen Sie die Verbindungen vor dem Starten des Radios. Stellen Sie sicher, dass keine Kurzschlussgefahr besteht.

Betrieb mit Netzteil

Betreiben Sie das Gerät nur an einem stabilisierten Funknetzteil, welches mindestens 2 A bei 12 -13,8 V DC liefert. Unstabilisierte Netzteile oder Batterieladegeräte sind ungeeignet und können zu Schäden führen. Verbinden Sie die rote Ader mit dem Pluspol (+) des Netzteils, die schwarze Ader mit dem negativen (-) Anschluss des Netzteils.

ANSCHLUSS DER ANTENNE

Schließen Sie die CB-Antenne an die ANT-Buchse auf der Rückseite des HP 6500 an. Die Antenne muss auf das CB-Band abgestimmt sein. Verwenden Sie hierzu ein SWR-Messgerät. Für eine gute Reichweite sollte das SWR den Wert 2 nicht überschreiten. Ein hohes SWR weist auf Defekte in Antenne, Kabel oder einen Kurzschluss in der Antennenleitung hin. Senden Sie niemals ohne angeschlossene Antenne!.

Hinweis: Die Funkantenne sollte so weit entfernt wie möglich von anderen Antennen und Störquellen montiert werden. CB-Antennen sollten möglichst auf dem Dach des Fahrzeugs montiert werden. Für die Funktion der Antenne ist eine ausreichend große Metalloberfläche erforderlich. Zur Montage auf GFK-Aufbauten oder auf Kunststoff-Windabweisern sind spezielle massfreie Antennen verfügbar.

BEDIENUNG

- **Ein-/Ausschalten des Geräts:** Schalten Sie das Radio ein, indem Sie den Knopf [6] im Uhrzeigersinn drehen. Der aktuelle Standard und dann der ausgewählte Kanal wird für eine Sekunde auf dem Bildschirm angezeigt. Drehen Sie den Knopf [6] gegen den Uhrzeigersinn, um das Radio zu stoppen.
- **Lautstärke:** Drehen Sie den Regler [6] weiter im Uhrzeigersinn, um die Lautstärke auf den gewünschten Pegel einzustellen.
- **Kanalwahl:** Drücken Sie die Tasten [5] am Radio oder die Auf/Ab-Tasten am Mikrofon, um die Kanalnummer zu ändern.
- **Rauschsperrpegel:** Halten Sie die Taste [2] gedrückt, um die ASQ-Funktion zu aktivieren. Das "AQ" -Symbol und die aktuelle ASQ-Ebene werden auf dem Bildschirm angezeigt. Wählen Sie mit den Auf/Ab-Tasten die gewünschte ASQ-Stufe (von A.1 bis A.9). Drücken Sie die Taste [2] lang, um die ASQ-Funktion zu deaktivieren.
 - 0.F = Rauschsperrpegel aus
 - 0.1 = Niedrigster Rauschsperrpegel
 - 2.8 = Höchster Rauschsperrpegel

Hinweis: Ein höherer SQ-Pegel erfordert ein stärkeres Signal

- **ASQ Einstellung:** Halten Sie die Taste [2] gedrückt, um die ASQ-Funktion zu aktivieren. Das "AQ" -Symbol und die aktuelle ASQ-Ebene werden auf dem Bildschirm angezeigt. Wählen Sie mit den Auf/Ab-Tasten die gewünschte ASQ-Stufe (von A.1 bis A.9). Drücken Sie die Taste [2] lang, um die ASQ-Funktion zu deaktivieren.
 - A.1 = Niedrigster DS-Pegel
 - A.9 = Höchster DS-Pegel

Hinweis:

Höhere DS-Einstellungen erfordern ein stärkeres Signal, um den Lautsprecher zu öffnen und die Gegenstation zu hören.

- **Modulationsart:** Drücken Sie kurz die Taste [7], um zwischen AM und FM zu wechseln. Die ausgewählte Modulation wird auf dem Bildschirm angezeigt.

Hinweis: Bevor Sie die Modulation ändern, überprüfen Sie den ausgewählten Standard.

- **RF Gain Einstellung:** Drücken Sie kurz die Taste [3]. Das Symbol "R" erscheint auf dem Bildschirm und der aktuelle HF-Verstärkungspegel blinkt. Verwenden Sie die Auf/Ab-Tasten, um den Pegel zu ändern (06, 12, 18, 24, 30, 36, 42, 48, 54).
- **Kanal 9/19:** Drücken Sie kurz die Taste [4]. Die Kanalnummer 09 blinkt auf dem Bildschirm. Drücken Sie erneut, um die Kanalnummer 19 auf dem Bildschirm anzuzeigen. Drücken Sie die dritte Taste, um zum normalen Kanal zurückzukehren.
- **Tastensperre:** Drücken Sie lange die Taste [4]. Das Symbol „LC“ erscheint auf dem

Bildschirm. Tastensperre ist aktiv. Drücken Sie erneut die Taste [4]. Auf dem Bildschirm wird OF angezeigt. Die Tastensperre ist deaktiviert.

- **Kanalsuchlau:** Drücken Sie lange die Taste [7], um den Kanalsuchlauf zu starten. Das Symbol "SC" erscheint auf dem Bildschirm. Verwenden Sie die Auf-/Ab-Tasten, um die Scanrichtung zu ändern. Drücken Sie erneut die Taste [7] oder die Sendetaste am Mikrofon, um die Scanfunktion zu deaktivieren.

WECHSEL DES CB-STANDARDS

Gehen Sie folgendermaßen vor, um die Norm zu ändern, in der Sie das CB-Funkgerät verwenden:

- Halten Sie die Taste [7] - A/F gedrückt, während Sie den Sender einschalten
- Drücken Sie die Auf-/Ab-Tasten, um den gewünschten Standard auszuwählen
- Schließen Sie die Station und starten Sie sie erneut. Unmittelbar nach dem Einschalten wird der aktuelle Standard für eine Sekunde angezeigt.

FREQUENZBAND-TABELLE:

Standard	Frequenz (MHZ)	Kanäle	Land	EMG (9/19)
EU	26.965-27.405	40CH (4W) AM/FM	AT, BE, BG, CH, CY, DK, EE, ES, FI, FR, GR, HR, HU, IE, IS, IT, LT, LU, LV, NL, NO, PT, RO, SE, SI	CH09: 27.065MHz AM/FM CH19: 27.185 AM/FM
CE	26.965-27.405	40CH (4W) Nur FM	RO, MT	CH09: 27.065MHz FM CH19: 27.185MHz FM
UK	27.60125-27.99125	40CH (4W) Nur FM	UK	CH09: 27.68125MHz FM CH19: 27.78125MHz FM
PL	26.960-27.400	-5KHZ 40CH (4W) AM/FM	PL	CH09: 27.060MHz AM/FM CH19: 27.180MHz AM/FM
I	26.965-27.405	40CH (4W) AM/FM	IT	CH09: 27.065MHz AM/FM CH19: 27.185MHz AM/FM
I2	26.965-26.955	34CH (4W) AM/FM	IT	CH09: 27.065MHz AM/FM CH19: 27.185MHz AM/FM
dE	26.965-27.405	01CH-40CH (4W) AM/FM	DE	CH09: 27.065MHz AM/FM CH19: 27.185 AM/FM
	26.565-26.955	41CH-80CH (4W) Nur FM		
In	26.965-27.275	27CH (4W) AM/FM	IN	CH09: 27.065MHz AM/FM CH19: 27.185MHz AM/FM

EXTERNER LAUTSPRECHER

Ein externer Lautsprecher (8 Ohm) kann an die 3,5 mm Klinkenbuchse auf der Rückseite des Funkgeräts angeschlossen werden. Der eingebaute Lautsprecher wird ausgeschaltet, wenn ein Stecker in diese Buchse gesteckt wird.

WERKSEINSTELLUNGEN WIEDERHERSTELLEN

- Drücken Sie die Taste [2] - SQ, während Sie das Radio einschalten.
- Das Symbol „rt“ erscheint auf dem Bildschirm
- Alle Einstellungen und Funktionen werden zurückgesetzt

TECHNISCHE DATEN

Frequenzbereich	26.965 - 27.405 MHz
Abmessungen	110 X 120 X 28 mm
Gewicht	385 g
Betriebsspannung	13.8V
Stromaufnahme	2 A max
Betriebstemperatur	-26°C ~ +80°C
Frequenzabweichung	±300HZ
Sendeleistung	4 Watt
Unerwünschte Aussendungen	< 4 nW (-54 dBm)
Nachbarkanalleistung	< 20 µW
FM Hub	1.7KHZ-2.0KHZ
AM Modulationsgrad	80%-90%
Empfangsempfindlichkeit besser als	0.25uv@12db
Spiegelfrequenz-Unterdrückung	70 dB
Nachbarkanal-Unterdrückung	60 dB
Audio Ausgangsleistung	1 Watt 8 Ohm
Frequenzgang	300-3000 Hz