

MIDLAND G9 PRO

DUALBAND (PMR446-LPD) FUNKGERÄT

› BEDIENUNGSANLEITUNG



Reichweite*



* je nach Gelände

MIDLAND[®]

Inhaltsverzeichnis

Inhalt	4	Notruf“	14
Reichweite	4	MON (Monitor) Funktion/ Squelch (Rauschsperr)	14
Batterien und Batteriefach	4	Alle Kanäle absuchen	14
Warnhinweise	5	„MENU“ -Taste	15
Merkmale	6	Kanalwahl	15
Hauptmerkmale	6	CTCSS/DCS-Toneinstellung	16
Netz Radio Montana Network	7	Hohe/niedrige Leistungsauswahl (nur im PMR446 Band)	17
Beschreibung der Bedienungen und Funktionen	8	VOX-Funktion	18
Anzeige	8	Vibrationsalarm	18
Funkgerät	10	CALL-Funktion	18
Bedienung	12	ROGER Piepton (Ton für Übertragungsende)	19
Ein-/Ausschalten	12	Notruffunktion	19
PM446- oder LDP-Band auswählen	12	Notrufkanal wechseln	20
PMR446-Bänder auswählen – 24 oder 32 Kanäle	12	Dual Watch (2-Kanalüberwachung)	21
Kanal/Subtöne anzeigen	13	Automatische Reichweitenkontrolle	21
Übermittlung und Empfang	13	Displaybeleuchtung	22
Senden TOT-Einstellung	13	Stromsparfunktion	22
Lautstärkeregelung	14	NIMH-Akkus (4 x AA) laden	23
„CALL“	14	Technische Daten	26

Vielen Dank, dass Sie sich für Midland entschieden haben! **Das Midland G9 PRO** ist ein Handfunkgerät zur freien Benutzung in den meisten europäischen Ländern.

Inhalt

- 1 Midland G9 PRO
- 1 Standlader
- 1 Stecker-Ladeteil
- 4 AA-Akkus 1800 mAh
- 1 Gürtelclip

Reichweite

Die maximale Reichweite ist abhängig von der Geländeform und wird im freien Gelände erreicht.
Die maximale Reichweite kann durch Umgebungsfaktoren, wie Behinderung durch Bäume, Gebäude oder andere Blockierungen eingeschränkt sein. Innerhalb eines Autos oder einer Metallkonstruktion, kann der Empfang reduziert sein. Die Reichweite in der Stadt, zwischen Gebäuden oder anderen Hindernissen, ist ca.1 bis 2 km. Die maximale Reichweite im Freien mit Hindernissen, wie Bäume, Blätter oder Häuser ist ca. 4-6 km. Im freien Gelände ohne Hindernisse und Sichtweite, z.B.in Bergen, kann der Empfang mehr als 12 km.

Batterien und Batteriefach

Das Funkgerät funktioniert mit den folgenden Batterien:

- 4 wiederaufladbare Batterien (im Lieferumfang)
- 4 AA-Alkalibatterien (optional)
- Ni-Mh-Akkupack PB-ATL/G7 (optional)
- Li-Ionen-Akkupack PB-PRO (optional)

Das Batteriefach öffnen: Wenn die Rückseite des Funkgeräts zu Ihnen weist, hängen Sie den Batteriehalter im unteren Teil des Radios aus und schieben vorsichtig den Deckel auf. Legen Sie den Akku unter Beachtung der Polarität ein und schließen Sie den Deckel wieder.

Achtung: Die Akkus müssen vor der ersten Verwendung aufgeladen werden.

Warnhinweise

- BATTERIEN - Halten Sie sich streng an alle Warnhinweise für Batterien im Kapitel „Batterie aufladen“.
- Das Funkgerät darf auf keinen Fall geöffnet werden! Die präzise Mechanik und Elektronik des Funkgerätes erfordern Erfahrung und spezielle Geräte. Aus diesem Grund und da es bereits auf maximale Leistung kalibriert ist, darf das Funkgerät nicht neu eingestellt werden. Bei nicht genehmigtem Öffnen des Funkgerätes erlischt die Garantie.
- Kein Reinigungsmittel, Alkohol, Lösungsmittel oder Schleifmittel zur Reinigung verwenden. Benutzen Sie nur ein weiches sauberes Tuch. Bei starker Verschmutzung des Funkgerätes befeuchten Sie das Tuch mit Wasser und neutraler Seife.

Merkmale

- **Erweitertes PMR446-Band:** Dank eines neuen, im folgenden beschriebenen Verfahrens kann das Gerät auf dem herkömmlichen PMR446-Band oder auf einem neuen (weitere 8 PMR446-Kanäle) betrieben werden.
- **Sidetone:** Unterdrückung des Nachrauschens
- **„Dual PTT“-Funktion für hohe oder niedrige Ausgangsleistung. Das Midland G9 PRO** verfügt über eine Dual-PTT-Iaste. Somit ist es möglich, die hohe Leistung nur dann zu nutzen, wenn es wirklich erforderlich ist, wodurch der Stromverbrauch erheblich reduziert und die Batterielaufzeit verlängert wird.
- **Notruffunktion.** Das Midland **G9 PRO** verfügt über einen speziellen Notrufkanal. Funkkommunikation findet in der Regel zwischen zwei oder mehr Teilnehmern statt, die auf denselben Kanal eingestellt sind. Es ist nicht möglich, über unterschiedliche Kanäle zu kommunizieren. Doch dank der Notruffunktion können Sie auch den Notrufkanal abhören: Alle Anwender eines Midland **G9 PRO** können auf dem eingestellten Kanal kommunizieren und gleichzeitig Notrufe auf dem speziellen Kanal empfangen/senden. Halten Sie einfach die **+EMG**-Taste für 3 Sekunden gedrückt, und ein **NOTRUF** wird an alle **G9 PRO** in Reichweite gesendet. Diese sind automatisch auf den „EC“-Kanal (Emergency Channel, Notrufkanal) eingestellt.
- **„Manuelle Reichweitenkontrolle“: Drücken Sie einfach zweimal die +EMG-** Taste, um zu prüfen, ob sich andere Funkgeräte in Reichweite Ihres Geräts befinden.
- **„Vox TalkBack“-Funktion:** Wenn ein Funkgerät kontinuierlich in VOX sendet, beendet Vox TB nach 20 Sekunden automatisch die Übertragung, um auch anderen Anwendern das Senden zu ermöglichen.

Hauptmerkmale

- 8 neue PM446-Kanäle
- 32 PM446-Kanäle (16 + 16 voreingestellt)
- Erweitertes Frequenzband: von 446,00625 bis 446,19375 MHz
- Extra leistungsstarker Lautsprecher
- Großes LCD-Display
- Wetterfest IPX4
- Dual-PTT zum Senden mit hoher/niedriger Leistung

- Notruffunktion
- Sidetone:
- 38 CTCSS-Töne/104 DCS-Codes
- VOX in 3 Stufen einstellbar und mit Wechselsprechfunktion (TalkBack)
- Akku: 4 Ni-MH-AA-Akkus 1800 mAh, Akkupack 800 mAh oder Li-Ionen-Akkupack 1200 mAh (optional)
- Hohe/Niedrige Leistung
- VibriCALL
- Tastatursperre
- Zweikanalüberwachung
- Suchlauf
- Überwachen
- Reichweitenkontrolle
- Automatische Energiesparfunktion: automatische Stromsparschaltung
- Batteriestandswarnung
- Leistung: 500 mW (PMR446); 10 mW (LPD)
- Betriebstemperatur: -20 °C bis +55 °C
- 2-poliger Zubehörstecker

Rete Radio Montana Network

G9 PRO verfügt über 2 Kanäle für den Radio Montana Network Service (PRM I und RRM S), der derzeit in einigen Ländern wie Italien, Spanien, Frankreich, Portugal und dem Vereinigten Königreich verfügbar ist.

Für weitere Informationen besuchen Sie bitte: <https://www.reteradiomontana.it/canale-8-16>

Die 2 Kanäle sind im PMR446-Band vorhanden und werden auf dem Display wie folgt angezeigt:

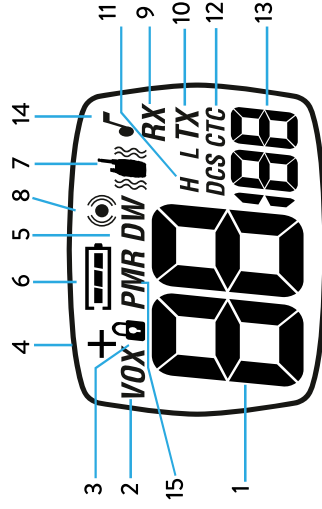


Italien

Spanien, Frankreich, Portugal, Vereinigtes Königreich

Beschreibung der Bedienungen und Funktionen

Anzeige



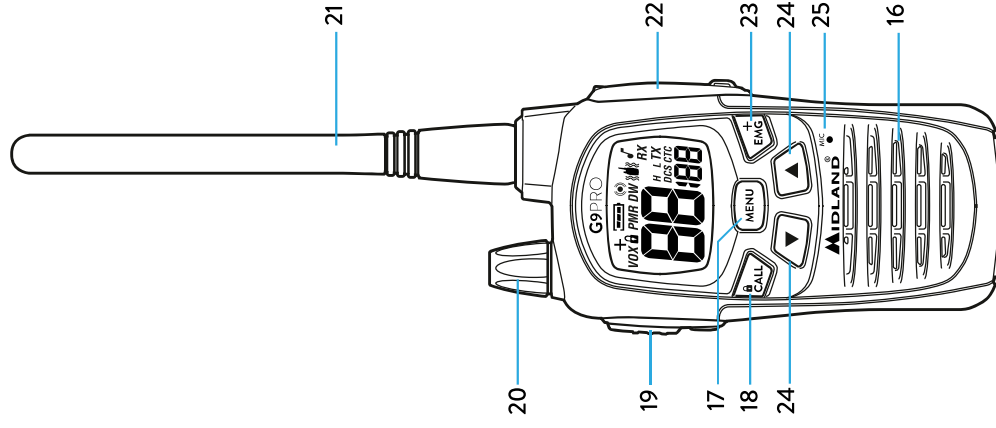
Ihr **Midland G9 PRO** informiert Sie über das Liquid Crystal Display (LCD) ständig über den aktuellen Betriebsstatus. Im Folgenden werden die Symbole mit ihren entsprechenden Parameter für den Betriebsstatus des Gerätes erklärt:

1.	00 an	Diese zwei grossen Ziffern zeigen den ausgewählten Kanal
2.	VOX	VOX Funktion aktiviert
3.	+	Dieses Symbol erscheint bei aktivierter Tastensperre
4.	+	Notruf-Funktion aktiviert
5.	DW	Dual Watch aktiviert
6.		Zeigt den Batteriestatus an
7.		Vibrationsalarm aktiviert
8.		Erscheint, wenn die autom. Reichweitenkontrolle den Kontakt zu anderen Funkgeräten verliert
9.	RX	Empfangsmodus
10.	TX	Zeigt eine Übermittlung an (PTT gedrückt)
11.	H (High) L (Low)	Hohe oder niedrige Leistung ausgewählt. Die Ausgangsleistung bei dem grossen PTT Tastenteil hängt von Ihrer Vorauswahl ab
12.	DCS CTC	Zeigt den ausgewählten Typ der Subtöne an
13.	188	Diese drei kleinen Ziffern zeigen den ausgewählten Code der CTCSS/DCS Töne an (1-38 / 1-104)
14.	✓	Roger Piepton aktiviert
15.	PMR	Zeigt an, dass das Funkgerät einen der neuen PMR446 Kanäle verwendet.

Funkgerät

In dieser Abbildung sind die einzelnen Teile des Gerätes dargestellt:

16.	Eingebauter Lautsprecher	Hier ist der Lautsprecher eingebaut.
17.	MENÜ Taste	Drücken Sie dieser Taste, um das MENÜ des Funkgerätes aufzurufen.
18.	CALL/Taste	Eine Anrufsignalisierung auf dem ausgewählten Kanal senden. Wenn Sie diese Taste ca. 5 Sekunden drücken, wird die Tastensperre aktiviert.
19.	PTT (push to talk)	Die Sendetaste PTT hat eine Doppelfunktion und ist 2-teilig. Drückt man den grösseren Hauptteil der Sendetaste, dann sendet das Gerät mit der vorher im Menü voreingestellten Leistung (entweder hoch oder niedrig), drückt man die schmalere (Boost PTT) Taste, dann sendet man immer mit höchstmöglicher Leistung.
20.	LAUTSTÄRKE Drehknopf	An-/Ausschalter des Gerätes und Einstellen der LAUTSTÄRKE für den Empfang.
21.	ANTENNE	Empfängt und sendet Funksignale.
22.	Zubehöranschluss	(unter Schutzabdeckung) Zum Anschluss externer Audiogeräte, z.B. Mikrofon, Ladegerät usw. (2-polig)
23.	EMG-Taste	Zum aktivieren des Notrufs und der manuellen Reichweitenkontrolle.
24.	▲ ▼ Tasten	Ändern der Einstellungen im MENÜ
25.	Eingebautes Mikrofon	Hier ist das Mikrofon eingebaut.



Bedienung

Ein-/Ausschalten

Zum Einschalten des Funkgeräts drehen Sie den **VOLUME**-Regler im Uhrzeigersinn, bis Sie ein Klicken hören. Zum Ausschalten des Funkgeräts drehen Sie den Knopf gegen den Uhrzeigersinn.

PM446- oder LDP-Band auswählen

Das **Midland G9 PRO** (Dualband) ist werkseitig auf das PMR446-Band voreingestellt.

Um zum LPD-Band umzuschalten, drücken Sie die **MENU**-Taste, bis auf dem Display Kanal „1“ angezeigt wird.

Um wieder zum PMR446-Band zurückzuschalten, drücken Sie erneut die **MENU**-Taste, bis „P1“ auf dem Display angezeigt wird.

Hierdurch wird die „+“-Funktion deaktiviert; denken Sie deshalb daran, die Notruffunktion wieder zu aktivieren, wenn Sie das Frequenzband wechseln (siehe Abschnitt „Notruffunktion“).

PMR446-Bänder auswählen – 24 oder 32 Kanäle

Neu: Dank eines neuen, im folgenden beschriebenen Verfahrens kann das Gerät auf dem herkömmlichen PMR446-Band oder auf einem neuen (weitere 8 PMR446-Kanäle) betrieben werden.

Das **G9 PRO** kann dank eines einfachen, in diesem Kapitel beschriebenen Verfahrens auf zwei PMR446-Bändern betrieben werden: einem herkömmlichen Band mit 24 Kanälen und einem neuen mit 32 Kanälen.

- Bei **24 Kanälen** kann mit allen Funkgeräten kommuniziert werden, die im 446- bis 446,1-MHz-Frequenzband betrieben werden.
- **Hingegen ist bei 32 Kanälen das Frequenzband bis 446,2 MHz erweitert.** Wenn das **G9 PRO** auf die „neuen Kanäle“ eingestellt ist, wird auf dem Display „PMR“ angezeigt.
Die **PMR446-Bänder aktivieren**
 - Schalten Sie das Funkgerät aus
 - Schalten Sie das Funkgerät ein, indem Sie **MENU** und **+/EMG** drücken.

- Auf dem Display wird „-“ angezeigt.
- Drücken Sie die folgenden Tasten in der richtigen Reihenfolge: **▼ – MENU – ▲**; anstelle des Symbols „-“ wird auf dem Display eine Reihe von „0“ angezeigt.

Bei falscher Reihenfolge beendet das G9 PRO den Vorgang.

- Am Ende der Sequenz zeigt das Display das aktuell verwendete Frequenzband an. Nun können Sie mit den Tasten **▲ / ▼** „P8“ (herkömmliches Band) oder „P16 (neues Band) auswählen.
- Drücken Sie **PTT**, um Ihre Auswahl zu bestätigen.

Kanal/Subtöne anzeigen

Um den PMR446-Kanal und die benutzten Subtöne der voreingestellten Kanäle anzuzeigen, wählen Sie den gewünschten Kanal von 9p bis 24p (herkömmliches Band) oder von 17p bis 32p (neues Band) und drücken Sie 3 Sekunden lang **▼**.

Übermittlung und Empfang

Zum Senden die betreffende **PTT Taste** fest drücken. Warten Sie ein Moment und sprechen dann mit normaler Stimme in Richtung Mikrofon. Das Gerätedisplay zeigt TX an.

Wenn Sie fertig sind lassen Sie die **PTT-Taste**.

Wenn das Gerät im Empfangsmodus ist (PTT nicht gedrückt) können Gespräche automatisch empfangen werden. **RX** wird angezeigt.

Werkseinstellung ist „Hohe Leistung“, so ist die Sendeleistung in dieser Einstellung zunächst bei beiden PTT-Tasten die gleiche (hohe) Einstellung.

Bei externem Mikrofon gibt es dann auch nur die voreingestellte Leistung entsprechend dem Menüpunkt.

Senden TOT-Einstellung

Der Time Out Timer wird verwendet, um eine zu lange Übertragung zu verhindern. Diese Funktion blockiert vorübergehend die Übertragungen, wenn das Funkgerät über die maximal erlaubte Zeit benutzt wird.

Beim Erreichen des voreingestellten Timers wird das Funkgerät in den Empfangsmodus gezwungen.

Lautstärkeregelung

Drehen Sie den **LAUTSTÄRKE-Drehknopf** bis zum gewünschten Lautstärkepegel.

„CALL“

Durch Drücken der **CALL**-Taste senden Sie ein Tonsignal an Anwender, die auf denselben Kanal eingestellt sind; Sie können zwischen verschiedenen **CALL**-Tönen wählen.

„Notruf“

Bei aktivierter Notruffunktion (+ blinkt auf dem Display) können Sie einen Notruf an andere **G9 Pro** in Ihrer Reichweite senden, indem Sie **+/EMG** 3 Sekunden gedrückt halten.
Die Notruffunktion ist standardmäßig aktiviert.

Tastatursperre

Halten Sie **CALL/** ca. 5 Sekunden lang gedrückt, und auf dem Display wird zur Bestätigung angezeigt. Alle Tasten außer **PTT**, **+/EMG** und **CALL/** sind gesperrt. Um diese Funktion zu deaktivieren, halten Sie **CALL/** wieder ca. 5 Sekunden lang gedrückt.

MON (Monitor) Funktion/ Squelch (Rauschsperr)

Die Monitor Taste deaktiviert (öffnet) vorübergehend die Rauschsperr, damit auch schwache Signale empfangen werden können.

Um die Monitorfunktion zu aktivieren müssen Sie die Tasten **▲ ▼** gleichzeitig für 2 Sekunden drücken. Mit der gleiche Vorgehensweise oder durch aus- und einschalten des Gerätes deaktivieren Sie diese Funktion.

Wenn MON aktiv ist hören Sie ständig ein Hintergrundrauschen.

Sie können die Monitorfunktion nur aktivieren, wenn die „Notruffunktion“ deaktiviert ist.

Alle Kanäle absuchen

Midland G9 PRO kann durch scannen der Kanäle in schneller Folge

automatisch nach Signalen in den Bändern suchen. Mit dieser Funktion können Sie nach aktiven Kanälen suchen.

Wenn ein Signal gefunden wird stoppt der Suchlauf auf diesem Kanal für 5 Sekunden.

Drücken Sie **▲** für 2 Sekunden: der Suchlauf startet. Drücken Sie **PTT** um den Suchlauf zu stoppen: das **Midland G9 PRO** geht zu dem Kanal, bei dem der Suchlauf gestartet wurde.

Sie können den Suchlauf nur aktivieren, wenn die „Notruffunktion“ deaktiviert ist.

„MENU“-Taste

Folgende Funktionen können über die „MENU“-Taste ausgewählt werden:

- › Kanalwahl
- › CTCSS-Toneinstellung
- › DCS-Toneinstellung
- › Auswahl hohe/niedrige Leistung (nur im PMR446-Band)
- › VOX
- › VbraCALL-Funktion
- › Rufmelodien
- › Roger-Piepton
- › Tastentöne
- › Notrufkanal
- › Doppelte Überwachungsfunktion
- › Reichweitenkontrolle

Kanalwahl

1. Drücken Sie die **MENU**-Taste. Die Kanalnummer auf dem Display beginnt zu blinken.
2. Drücken Sie die Wahl Tasten **▲ ▼**, bis der gewünschte Kanal angezeigt wird.

Herkömmliches PMR446-Band: von P1 bis P8 und von 9p bis 24p (voreingestellt)

Neues PMR446-Band: von 1 bis 16 und von 17p bis 32p (voreingestellt)
LPD: von 1 bis 69.

Um von PMR- auf LPD-Kanäle umzuschalten, halten Sie die **MENU-Taste** 3 Sekunden lang gedrückt.

- Zur Bestätigung drücken Sie die **PTT**-Taste oder warten 5 Sekunden.
Der Kanal P8 ist werkseitig für die Notruffunktion eingestellt; wir empfehlen, ihn nicht für die allgemeine Kommunikation zu verwenden!

CTCSS/DCS-Toneinstellung

CTCSS- und DCS-Töne ähneln Zugangscode und ermöglichen die Funkkommunikation nur mit Benutzern, die den gleichen Kanal und Code eingestellt haben. Für jeden Kanal können Sie bis zu 38 CTCSS- und 104 DCS-Töne einstellen.

- Diese Töne können auf den folgenden Kanälen eingestellt werden:
- auf den 8 PMR446-Hauptkanälen (von P1 bis P8) und auf den 69 LPD-Kanälen.

Die voreingestellten Kanäle von 9p bis 24p und 17p bis 32p können nicht geändert werden.

CTCSS-Töne aktivieren:

- Gerät einschalten.
- Wählen Sie den gewünschten Kanal aus, indem Sie die **MENU**-Taste und die Tasten **▲ ▼** drücken.
- Drücken Sie die **MENU**-Taste, bis auf dem Display CTC angezeigt wird und der CTCSS-Ton rechts blinkt („of“ = kein Code – Standard).
- Wählen Sie den gewünschten CTCSS-Ton durch Drücken von **▲ ▼** aus.
- Zur Bestätigung der Einstellung drücken Sie **PTT** oder warten 5 Sekunden.

CTCSS-Töne deaktivieren:

So deaktivieren Sie CTCSS-Töne:

- Wählen Sie den gewünschten Kanal
- Drücken Sie die **MENU**-Taste, bis auf dem Display auf der linken Seite CTCSS-Ton blinkt.
- Wählen Sie mit den Tasten **▲ ▼** „of“.

DCS-Codes aktivieren:

- Gerät einschalten.
- Wählen Sie durch Drücken der **MENU**- und der **▲ ▼**-Tasten den gewünschten Kanal aus.
- Drücken Sie die **MENU**-Taste erneut, bis auf dem Display DCS angezeigt wird und der Ton-Code rechts blinkt („of“ = kein Code – Standard).
- Wählen Sie den gewünschten DCS-Code durch Drücken von **▲ ▼** aus.

- Zur Bestätigung der Einstellung drücken Sie **PTT** oder warten 5 Sekunden.
Werkseitig ist der Kanal P8 mit DCS-Ton 50 (P850) für die Notruffunktion eingestellt; verwenden Sie diesen nicht für die allgemeine Kommunikation!

DCS-Codes deaktivieren:

- Wählen Sie den gewünschten Kanal.
- Drücken Sie die **MENU**-Taste, bis das Display den verwendeten Kanal anzeigt und der DCS-Code rechts blinkt.
- Wählen Sie mit den Tasten **▲ ▼** „of“.

Hohe/niedrige Leistungsauswahl (nur im PMR446 Band)

Um den Leistungspegel auszuwählen, drücken Sie die **MENÜ-Taste**, bis auf dem Display Pr erscheint. Mit den Tasten **▲ ▼** wählen Sie **L** (niedrige Leistung) oder **H** (hohe Leistung). Zur Bestätigung drücken Sie **PTT** oder warten 5 Sekunden.

Bei einer vollständig geladenen Batterie ist die hohe Leistung 500 mW (ERP) und bei niedriger Leistung 10 mW (ERP).

Wenn Sie Ihr Funkgerät für kurze Reichweite verwenden, können Sie niedrige Leistung wählen und somit Ihre Batterie schonen.

Auf LPD Kanälen (diese gibt es nur bei der G9 Dual Band Version) ist die Ausgangsleistung immer automatisch entsprechend den gesetzlichen Höchstwert von 10 mW (ERP).

- PMR446 Kanäle:** Funktion der doppelten PTT Taste nach Einstellung (High oder Low) im Menü. Haben Sie dort „H“ (hohe Leistung) gewählt, dann erzielt jede der beiden Tasten die hohe Sendeleistung. Haben Sie „L“ (low (niedrige) Leistung) gewählt, dann sendet Ihr Gerät beim Drücken der grossen Taste mit kleiner und beim Drücken des kleineren Tastenteils (Boost PTT) mit hoher Leistung.
- LPD Kanäle:** hier gibt es keine High/Low Leistungseinstellung im Menü, daher führt ein Tastendruck auf jeder der beiden Tasten zur gleichen Leistung von 10 mW (nur bei der Dual Band Version).

WARNUNG: zum Optimieren des Stromverbrauchs ist es empfehlenswert, die Sendeleistung im Menü auf „L-low“ einzustellen. In diesem Fall bekommen Sie die hohe Leistung beim Drücken der Boost PTT-Taste, also nur dann, wenn Sie die hohe Leistung wirklich brauchen. Sie sollten diese Einstellung immer dann ändern, wenn Sie energiesparend senden wollen (werkseitig ist „H-high“ eingestellt).

VOX-Funktion

Midland G9 PRO bietet über die VOX-Funktion eine Freisprechmöglichkeit: Sie müssen nur in Richtung des Mikrofons sprechen und die Kommunikation wird automatisch gestartet.

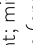
Die VOX-Empfindlichkeit kann in 3 Stufen eingestellt werden. Die VOX-Funktion können Sie unabhängig vom Zubehör aktivieren.

Die vierte aktivierte Stufe ist der Vox Rückruf: wenn ein Funkgerät ständig im VOX Modus sendet, wird der Vox TB (Rückruf) automatisch nach 20 Sekunden gestoppt, um anderen Benutzern eine Übertragung zu ermöglichen. Um die VOX-Funktion auszuwählen, drücken Sie die **MENÜ-Taste**, bis auf dem Display **VOX** erscheint.

Benutzen Sie **▲ ▼**, um die Empfindlichkeitsstufe einzustellen:

- Of: Aus;
 - 1: Hoch
 - 2: Mittel
 - 3: Niedrig
 - 4: Rückruf (mit hoher Empfindlichkeit)
- Zur Bestätigung drücken Sie **PTT** oder warten 5 Sekunden. Um die VOX-Funktion auszuschalten verfahren Sie nach der oben beschriebenen Weise und wählen Sie **of**.

Vibrationsalarm

Midland G9 PRO ist mit „Vibrationsalarm“ ausgestattet und ermöglicht einen stillen Alarm für eingehende Rufe. Zum Aktivieren dieser Funktion drücken Sie die **MENÜ-Taste**, bis auf dem Display  erscheint; mit den **▲ ▼**-Tasten können Sie diese Funktion aktivieren oder deaktivieren (**on**: aktiv, **of**: inaktiv); Zur Bestätigung drücken Sie **PTT** oder warten 5 Sekunden.

CALL-Funktion

Midland G9 PRO kann 5 verschiedene Ruftöne senden. Um dieses Signal an andere Benutzer zu senden drücken Sie die **CALL/☒**-Taste.

- CALL-Töne auswählen:
1. Drücken Sie die **MENÜ-Taste**, bis auf dem Display **“CA”** und der aktive Tone-Code angezeigt wird.
 2. Durch Drücken von **▲ ▼** können Sie die 5 voreingestellten Melodien anhören.
 3. Zur Bestätigung drücken Sie **PTT** oder warten 5 Sekunden.

ROGER Piepton (Ton für Übertragungsende)

Wenn die **PTT-Taste** losgelassen wird sendet das Funkgerät dem Gesprächspartner ein Bestätigungs-Piepton, der anzeigt, dass die Übertragung beendet ist.

Beim **Midland G9 PRO** ist diese Funktion werkseitig deaktiviert.

Diese Funktion aktivieren:

1. Drücken Sie die **MENÜ-Taste**, bis auf dem Display **“rb of”** erscheint;
2. Wählen Sie mit den Tasten **▲ ▼** **“on”** und **“rb on”** wird angezeigt;
3. Zum Bestätigen der Aktivierung des Roger Pieptons drücken Sie **PTT** oder warten Sie 5 Sekunden.

Tastatur-Piepton

Bei jedem Tastendruck ertönt ein Piepton.

Deaktivieren des Pieptons:

1. Drücken Sie die **MENÜ-Taste**, bis auf dem Display **“bP on”** erscheint.
2. Drücken Sie **▲ ▼**, bis **„bP of“** angezeigt wird.
3. Zur Bestätigung drücken Sie **PTT** oder warten 5 Sekunden.
4. Dadurch werden alle Pieptöne deaktiviert.
5. Zum aktivieren der Pieptöne wiederholen diesen Vorgang und wählen **„bP on“**

Notruffunktion

Das **Midland G9 PRO** widmet einen Kanal den Notrufen: Alle **G9 PRO**, die sich in Ihrer Reichweite befinden, können Notrufe auf diesem Kanal empfangen/senden, auch wenn sie auf unterschiedliche Kanäle eingestellt sind. Wenn Sie die Taste **+/EMG** gedrückt halten, wird die Kommunikation automatisch auf den Notrufkanal umgeschaltet (auf dem Display wird **„EC“** angezeigt). Es wird ein Tonsignal gesendet, und alle **G9 PRO**, die sich in Ihrer Reichweite befinden, schalten automatisch auf den Notrufkanal („EC“) um. Wenn Sie diese Funktion deaktiviert haben, können Sie keine Notrufe empfangen/senden.

Wenn das Funkgerät auf dem Notrufkanal betrieben wird (EC wird angezeigt), sind alle Tasten außer PTT und CALL deaktiviert.

Eine Minute nach der letzten Übertragung schaltet das **G9 PRO** zum verwendeten Kanal zurück.

Um sofort zurückzukehren, drücken Sie **+/EMG**. Jetzt können Sie alle **MENU**-Funktionen nutzen.

Aktivieren/deaktivieren der Notruffunktion

Beim Anschalten des Gerätes ist die Notruffunktion aktiviert, kann aber deaktiviert und wieder aktiviert werden:

1. Drücken Sie die **MENU-Taste**, bis auf dem Display **EC on**
2. Wählen Sie „**EC**“ mit den Tasten **▲ ▼** . Zur Bestätigung drücken Sie **PTT** oder warten 5 Sekunden.

Wenn die Notruffunktion aktiviert ist (EMG blinkt auf dem Display) können folgende Funktionen nicht benutzt werden: Suchlauf, Monitor, Dual Watch, Reichweitenkontrolle.

Notrufkanal wechseln

Der Notrufkanal ist Standardmässig P8 DCS 50; Sie können ihn aber nach Ihren Bedürfnissen ändern.

Wichtig: vergewissern Sie sich, dass die Notruffunktion aktiv ist! (EMG blinkt). Sollten Sie den zugewiesenen Kanal für die Notruffunktion wechseln, müssen Sie die gleiche Änderung bei allen Funkgeräten vornehmen!

1. Drücken Sie die **MENU-Taste**, bis auf dem Display „**EC on**“ erscheint.
2. Drücken Sie erneut **MENU** (of wird angezeigt) und wählen Sie mit **▲ ▼** den gewünschten Kanal.
3. Zur Bestätigung drücken Sie **PTT** oder warten 5 Sekunden.

Wichtig: vergewissern Sie sich, dass die Notruffunktion aktiv ist! (EMG blinkt).

Sollten Sie den zugewiesenen Kanal für die Notruffunktion wechseln, müssen Sie die gleiche Änderung bei allen Funkgeräten vornehmen!

Den ursprünglichen Notrufkanal (P8 DCS 50) wieder einstellen

1. Drücken Sie die **MENU-Taste**, bis auf dem Display **EC on** angezeigt wird.
2. Drücken Sie erneut **MENU** und wählen Sie **of**.
3. Zur Bestätigung drücken Sie **PTT** oder warten 5 Sekunden.

Wenn Sie einen der Standardkanäle für die Notruffunktion verwenden, dürfen Sie ihn nur für diesen Zweck benutzen, andernfalls können Störungen auftreten.

Manuelle Reichweitenkontrolle

Mit dieser Funktion können Sie herausfinden, ob andere Funkgeräte in Ihrer Reichweite sind.

Durch zweimaliges Drücken der Taste **+/EMG** wird eine Anfrage an andere **G9 PRO** gesendet, die sich in Ihrer Reichweite befinden und auf denselben Kanal eingestellt sind. Wenn ein Funkgerät antwortet, bedeutet dies, dass es sich in Ihrer Reichweite befindet, und Sie erhalten ein Tonsignal zur Bestätigung. **Diese Funktion kann nur verwendet werden, wenn die „automatische Reichweitenkontrolle“ nicht aktiv ist.**

Dual Watch (2-Kanalüberwachung)

Mit der Dual Watch Funktion können Sie ständig zwei Kanäle Ihrer Wahl zur selben Zeit überwachen.

Aktivieren - Deaktivieren

1. Drücken Sie die **MENU-Taste**, bis auf dem Display „**DW of**“ erscheint.
2. Wählen Sie den zweiten Kanal zur Überwachung durch Drücken von **▲ ▼**.
3. Zur Bestätigung drücken Sie **PTT** oder warten 5 Sekunden. Auf dem Display wird wechselweise der benutzte Kanal und der überwachte Kanal angezeigt.
4. Drücken Sie zum Beenden dieser Funktion **MENU**.

Wenn das Funkgerät eine Übermittlung auf einem der beiden Kanäle erkennt, wird Dual Watch angehalten und bleibt 5 Sekunden auf dem entsprechenden Kanal, damit der Benutzer auf den Ruf antworten kann. Nach dieser Pause startet Dual Watch wieder.

Sie können diese Funktion nur aktivieren, wenn die „Notruffunktion“ deaktiviert ist.

Automatische Reichweitenkontrolle

Wenn dieser Modus eingestellt ist, senden zwei G9 Geräte alle 30 Sekunden einen Datenkontrollcode. Sobald die Verbindung zwischen den Geräten abbricht und ein Funkgerät diesen Datenkontrollcode zweimal hintereinander nicht empfängt, fängt das Symbol **OUT** auf dem Display an zu blinken und Sie hören ein Piepton.

Sie können diese Funktion nur aktivieren, wenn die „Notruffunktion“ deaktiviert ist.

Aktivieren – Deaktivieren

1. Drücken Sie die **MENU-Taste**, bis auf dem Display **“OUT”** und **“Or of”** angezeigt wird; wählen Sie **“Or on”** (aktiviert) mit den **▲ ▼** Tasten.
2. Schalten Sie beide Funkgeräte aus.
3. Schalten Sie die Geräte zeitgleich ein.

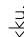
Zum deaktivieren drücken Sie die **MENU-Taste**, bis auf dem Display **“OUT”** und **“Or on”** angezeigt wird; wählen Sie **“Or of”** (deaktiviert) mit den **▲ ▼** Tasten.

Zur Bestätigung drücken Sie **PTT** oder warten 5 Sekunden.

Displaybeleuchtung

Bei schlechtem Licht drücken Sie kurz auf **+EMG**. Dadurch schalten Sie für ca. 5 Sekunden die Displaybeleuchtung ein. Jedes Mal, wenn Sie die **MENU-Taste** drücken, wird automatisch die Displaybeleuchtung eingeschaltet.

Stromsparfunktion

Die Stromsparfunktion der Batterie reduziert den Verbrauch um ca. 50%. Die Stromsparfunktion wird automatisch aktiviert, wenn das Funkgerät länger als 7 Sekunden kein Signal empfängt. Wenn die Batterien schwach sind, erscheint das Symbol  auf dem Display: ersetzen Sie die Batterien oder laden den Akku. **Sie können die Stromsparfunktion nur aktivieren, wenn die „Notruffunktion“ deaktiviert ist.**

NIMH-Akkus (4 x AA) laden

Stellen Sie Ihr Funkgerät in die Ladestation.

Die Ladezeit hängt vom Ladezustand und von der Kapazität der Akkus ab. Es gibt keinen Hinweis darauf, dass der Ladevorgang beendet ist. Wir empfehlen Ihnen, das **G9 PRO** aus der Ladestation zu nehmen bzw. das Stecker-Ladegerät abzuziehen, wenn die Akkus vollständig aufgeladen sind.

Die Ladezeiten für Akkus mit unterschiedlicher Kapazität können Sie der folgenden Tabelle entnehmen (nur Orientierungswerte):

Akku Kapazität mAh	Ladezeit (ca.)
1200	5 Std.
1800	7 Std.
2100	8 Std.

 Wenn Sie das Funkgerät in die Ladestation stellen, wird zunächst der Akku geprüft. Die LED am Ladegerät leuchtet 10 Sekunden lang auf, erlischt dann, und der Ladevorgang beginnt.


 Das Batterie-Symbol auf dem Display des Funkgeräts blinkt während der gesamten Ladezeit, und die rote LED an der Ladestation leuchtet.

NIMH-Akkupack PB-ATL/G7 800 mAh laden

Stellen Sie Ihr Funkgerät in die Ladestation.

Ein vollständiges Aufladen dauert ca. 5 Stunden.

Es gibt keinen Hinweis darauf, dass der Ladevorgang beendet ist. Daher empfehlen wir Ihnen, das **G9 PRO** nach 5 Stunden aus der Ladestation zu nehmen bzw. das Stecker-Ladegerät abzuziehen.

 Wenn Sie das Funkgerät in die Ladestation stellen, wird zunächst der Akku geprüft. Die LED am Ladegerät leuchtet 10 Sekunden lang auf, erlischt dann, und der Ladevorgang beginnt. Das Batterie-Symbol auf dem Display des Funkgeräts blinkt während der gesamten Ladezeit, und die rote LED an der Ladestation leuchtet.

Li-Ion Akkupack „PB-PRO“ (optional) laden

Stellen Sie Ihr Funkgerät in die Ladestation.

Das Laden des Li-Ionen-Akkus wird durch einen Prozessor im Funkgerät gesteuert. Den Akkustatus können Sie anhand des Symbols auf dem Display und der LED an der Ladestation überprüfen.

- Der Ladestatus wird durch das blinkende Batteriesymbol auf dem Display und die LED an der Ladestation angezeigt.
 - Wenn der Ladevorgang abgeschlossen ist, erlischt die LED, und das Batteriesymbol auf dem Display zeigt ohne zu blinken alle Balken an.
- ☞ Wenn Sie das Funkgerät in die Ladestation stellen, wird zunächst der Akku geprüft. Die LED am Ladegerät leuchtet 10 Sekunden lang auf, erlischt dann, und der Ladevorgang beginnt.

☞ Um das Aufladen des Li-Ionen-Akkus in der letzten Phase zu optimieren, wird der Ladevorgang während etwa einer Minute von der Steuerung abwechselnd fortgesetzt und unterbrochen (die LED erlischt).

☞ Wenn sich das Funkgerät in der eingeschalteten Ladestation befindet, blinkt die LED, wenn der Ladevorgang abgeschlossen ist.

Ladevorgang

Wenn Sie das Funkgerät in die Ladestation stellen, wird zunächst der Akku geprüft. Während dieser Phase leuchtet die LED an der Ladestation 10 Sekunden lang auf, schaltet sich dann für die folgenden 10 Sekunden ab und leuchtet danach wieder auf, wenn der Ladevorgang beginnt.

Während des Ladevorgangs leuchtet die LED an der Ladestation, und das Batteriesymbol auf dem Display des Funkgeräts blinkt.

Wenn der Ladevorgang abgeschlossen ist, erlischt die LED, und das Symbol im Funkgerät zeigt ohne zu blinken alle Balken an.

Memory-Effekt bei Akkus

NiMH (Nickel-Metall-Hydrid)-Akkus unterliegen dem sogenannten „Memoryeffekt“. Hiermit ist eine drastische Verringerung der Akkukapazität gemeint, die auftreten kann, wenn Akkus zu oft oder zu regelmäßig geladen werden, bevor sie vollständig entladen sind oder wenn sie öfters nicht vollständig geladen werden. Den Memory-Effekt zu vermeiden:

- Laden Sie Akkus möglichst erst auf, wenn sie völlig entladen sind (das Gerät schaltet sich automatisch ab).
- Brechen Sie den Ladevorgang nicht ab, bevor der Akku vollständig aufgeladen ist.

☞ Der Memory-Effekt darf allerdings nicht mit der normalen Lebensdauer von Akkus verwechselt werden, die durchschnittlich 300-400 Ladezyklen beträgt. Es ist völlig normal, dass sich die Laufzeit eines Akkus gegen Ende seiner Lebensdauer verkürzt. Nun ist es an der Zeit, ihn zu ersetzen.

Technische Daten

Kanäle	G9 PRO herkömmliches Band 8 + 16 voreingestellt (PMR446) + 1–69 (LPD)
Frequenzbereich	G9 PRO (neues Band) 16 + 16 voreingestellt (PMR446) + 1–69 (LPD) PMR446 herkömmliches Band 446,00625–446,09375 MHz () PMR446 neues Band 446,00625–446,19375 MHz LPD 433,075–434,775 MHz
Kanalabstand	12,5 KHz (PMR446); 25 KHz (LPD)
Stromversorgung	6 V DC +/-10%
Temperatur	-20 °C bis +55 °C
Abmessungen (o. Batterien)	64 x 126 x 36 mm (B x H x T)
Gewicht (o. Batterien)	150 g
Arbeitszyklus	TX 5 %, RX 5 %, Standby 90 %
Kategorie	B
SENDER	
Ausgangsleistung	10 oder 500 mW (wählbar)
Modulation	UKW
Störstrahlungsunterdrückung	Innerhalb der europäischen Bestimmungen
EMPFÄNGER	
Empfindlichkeit bei 12 dB SINAD	0,35 µV
Nachkanalunterdrückung	70 dB

Audio-Ausgangsleistung	300 mW bei 10% THD
Kategorie LPD-Empfänger	3
Mikrofon- und Ladebuchse	Stereo 2,5 mm
Buchse für externen Lautsprecher	3,5 mm mono
Maximale Übertragungszeit pro Stunde	6 Minuten, entspricht einer Einschaltdauer von 10 %

Änderungen der technischen Daten vorbehalten.

WARNUNG: Das Netzteil muss von der Steckdose abgezogen werden, um das Funkgerät vollständig vom Stromnetz zu trennen. Das Ladegerät muss sich in der Nähe des Gerätes befinden und muss jederzeit frei zugänglich sein.

Prodotto o importato da: **MIDLAND EUROPE s.r.l.**
Via R. Sevardi 7 - 42124 Reggio Emilia Italia

www.midlandeurope.com

L'uso di questo apparato può essere soggetto a restrizioni nazionali.
Prima dell'uso leggere attentamente le istruzioni.

Produced or imported by: **MIDLAND EUROPE s.r.l.**
Via R. Sevardi 7 - 42124 Mancasale Reggio Emilia Italy

Imported by: **ALAN - NEVADA UK**
Unit 1 Fitzherbert Spur Farlington Portsmouth Hants.
PO6 1TT - United Kingdom

www.nevada.co.uk

The use of this transceiver can be subject to national restrictions.
Read the instructions carefully before installation and use.

Importado por: **MIDLAND IBERIA, SA**
C/Cobalt, 48 - 08940 Cornellà de Llobregat (Barcelona - España)

www.es.midland.com

El uso de este equipo puede estar sujeto a la obtención de la correspondiente autorización administrativa. Lea atentamente las instrucciones antes de usar el equipo.

Vertrieb durch: **ALAN ELECTRONICS GmbH**
Daimlerstraße 1K - D-63303 Dreieich Deutschland

www.alan-electronics.de

Die Benutzung dieses Handfunkgerätes ist von den landesspezifischen Bestimmungen abhängig. Vor Benutzung Bedienungsanleitung beachten.

Importé par: **ALAN FRANCE S.A.R.L.**
5, Rue Ferrie, Zac les Portes du Vexin 95300 Ennery - France

www.alan-midland.fr

L'utilisation de cet appareil peut être sujet à des restrictions nationales. Avant l'utilisation, lire les instructions.



MIDLAND®