



**ALBRECHT**® *Audio*

**DAB+ Emergency Radio  
DR 112**



**Anleitung / Manual / Instructions**

**Deutsch / English / Français**



**ALBRECHT**® *Audio*




# Inhaltsverzeichnis

1. Einführung / Erste Schritte.....	3
2. Grundfunktionen.....	3
3. Lieferumfang.....	3
4. Tasten und Funktionen.....	4
5. Standby Modus.....	7
6. Empfangs-Modus auswählen.....	7
7. DAB+ Digitalradio Modus.....	7
7.1. DAB+ Sendersuchlauf.....	7
7.2. Senderliste.....	8
7.3. Speichern / Aufrufen eines Favoriten-Senders.....	8
7.4. DAB+ Einstellungen.....	8
8. UKW Radio Modus.....	8
8.1. UKW Sendersuchlauf.....	8
8.2. UKW Frequenz manuell einstellen.....	8
8.3. Speichern / Aufrufen eines Favoriten-Senders.....	8
8.4. UKW Einstellungen.....	9
9. Kabelloses Musik-Streaming (Bluetooth).....	9
10. Hauptmenü / Einstellungen.....	9
10.1. Wecker.....	9
10.2. Display Helligkeit.....	9
10.3. Time setup.....	9
10.4. Sprache.....	9
10.5. Zurücksetzen auf Werkseinstellungen.....	9
10.6. Software Version.....	9
11. Lademöglichkeiten des internen Akkus.....	10
11.1. Solarmodul.....	10
11.2. Handkurbel.....	10
12. SOS Notruf Funktion.....	10
13. Taschenlampe.....	10
14. Technische Daten.....	11
15. Sicherheitshinweise.....	12
16. Problembehandlung.....	12
17. Gewährleistungs- und Recyclinginformationen.....	13
17.1. Gesetzliche Gewährleistung von 2 Jahren nach Kaufdatum.....	13
17.2. Elektroschrottgesetz und Recycling.....	13
17.3. Hinweise zum Akku-Recycling.....	13
18. CE Konformitätserklärung.....	13
19. Serviceanschrift und technische Hotline.....	14



## 1. Einführung / Erste Schritte

Vielen Dank für den Kauf des Albrecht DR 112 Kurbelradios.

Bevor Sie loslegen, sollten Sie den internen Akku über das mitgelieferte USB-C-Ladekabel vollständig aufladen. Schließen Sie das Gerät an eine passende Stromquelle wie z. B. ein Steckernetzteil, einen PC, Laptop oder ähnliches an.

Ziehen Sie die Antenne vor dem Gebrauch vollständig aus, um einen optimalen DAB+/FM-Radioempfang zu gewährleisten. Drücken Sie lange auf die Ein/Aus-Taste , bis sich das Radio einschaltet. Wenn Sie das Radio zum ersten Mal benutzen, erscheint die Sprachauswahl. Verwenden Sie die linke  und rechte  Taste um eine Sprache auszuwählen und bestätigen Sie diese mit der **OK**-Taste. Das Radio führt anschließend automatisch einen vollständigen Suchlauf aller verfügbaren DAB-Sender durch und spielt den ersten Sender nach Abschluss des Suchlaufs ab.

## 2. Grundfunktionen

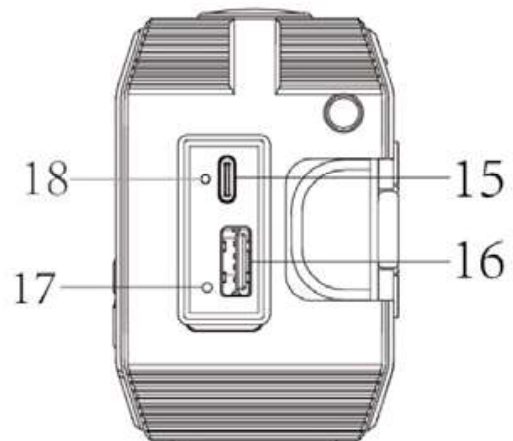
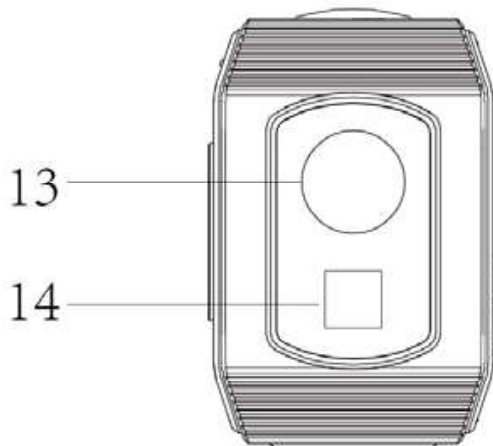
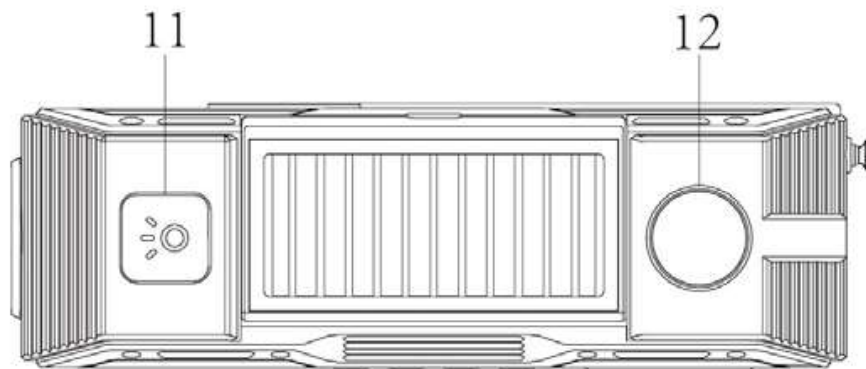
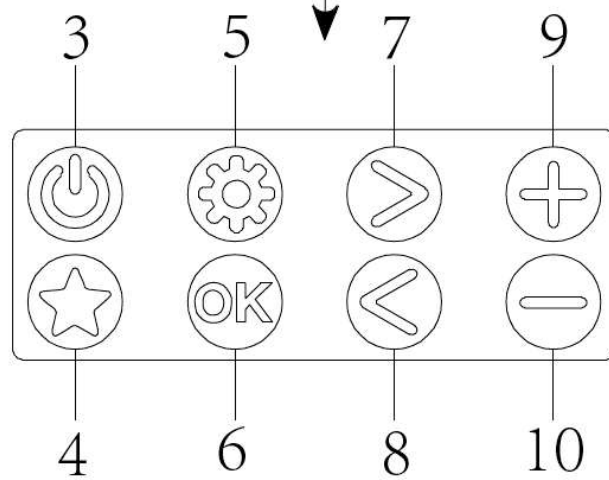
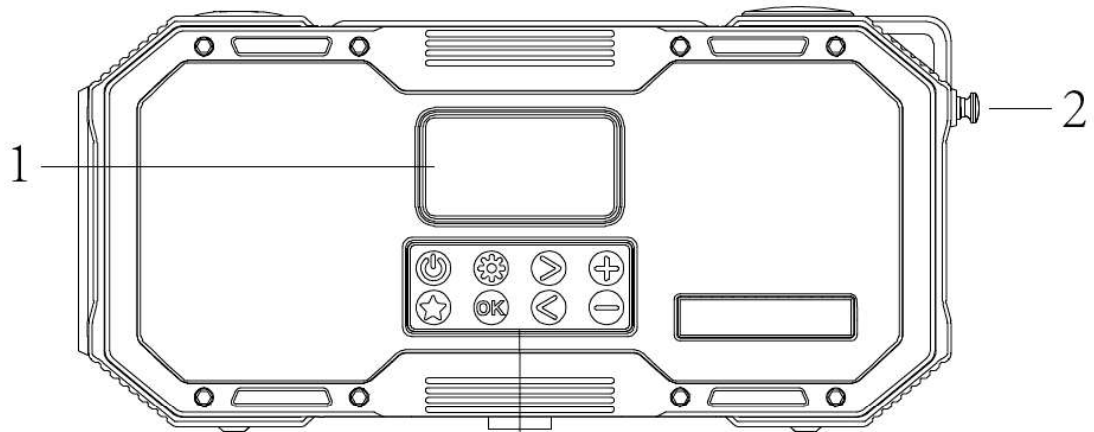
- Drücken Sie die Modus Taste , um zwischen DAB, UKW oder Bluetooth zu wählen
- Speichern Sie ihre Lieblingssender durch langes Drücken der  Taste
- Ändern Sie die Lautstärke mit Hilfe der  oder  Tasten
- Um Ihre Auswahl in Menüs zu bestätigen, drücken Sie einfach **OK**
- Um in das Hauptmenü zu gelangen, müssen Sie die  Taste gedrückt halten. Hier können Sie nun diverse Einstellungen vornehmen, z.B. Wecker einstellen, Menüsprache wählen, Hintergrund Helligkeit wählen und vieles mehr.
- USB-C-Kopfhörer (oder andere Kopfhörer, wenn ein USB-C-Adapter verwendet wird, nicht alle Modelle kompatibel) können an den USB-C-Anschluss des Geräts angeschlossen werden.

## 3. Lieferumfang

- ALBRECHT DR 112 Kurbelradio
- USB-C Ladekabel
- Karabiner
- Anleitung

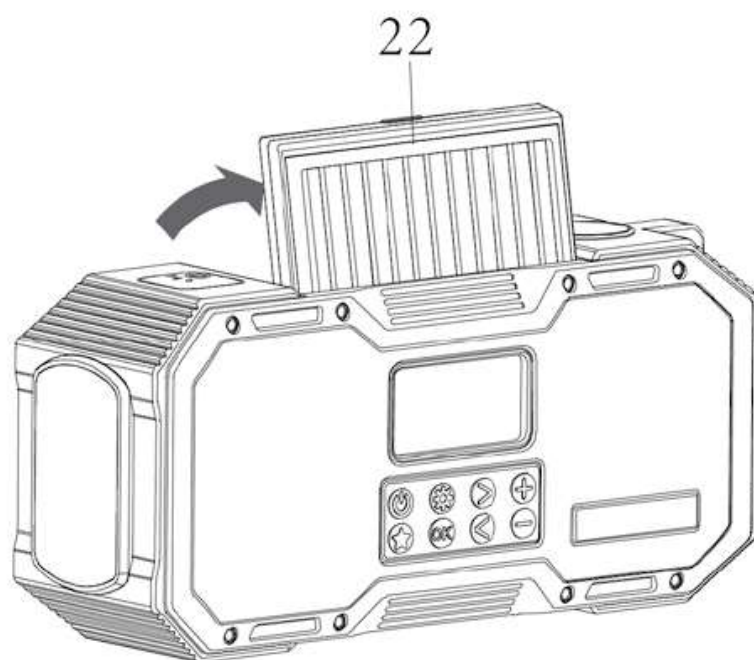
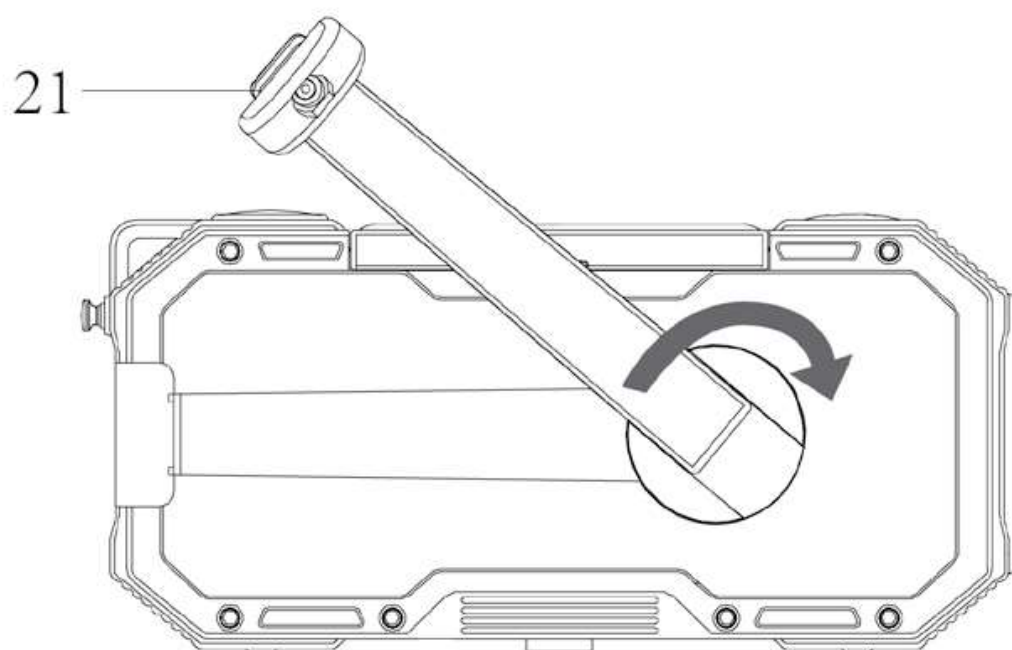
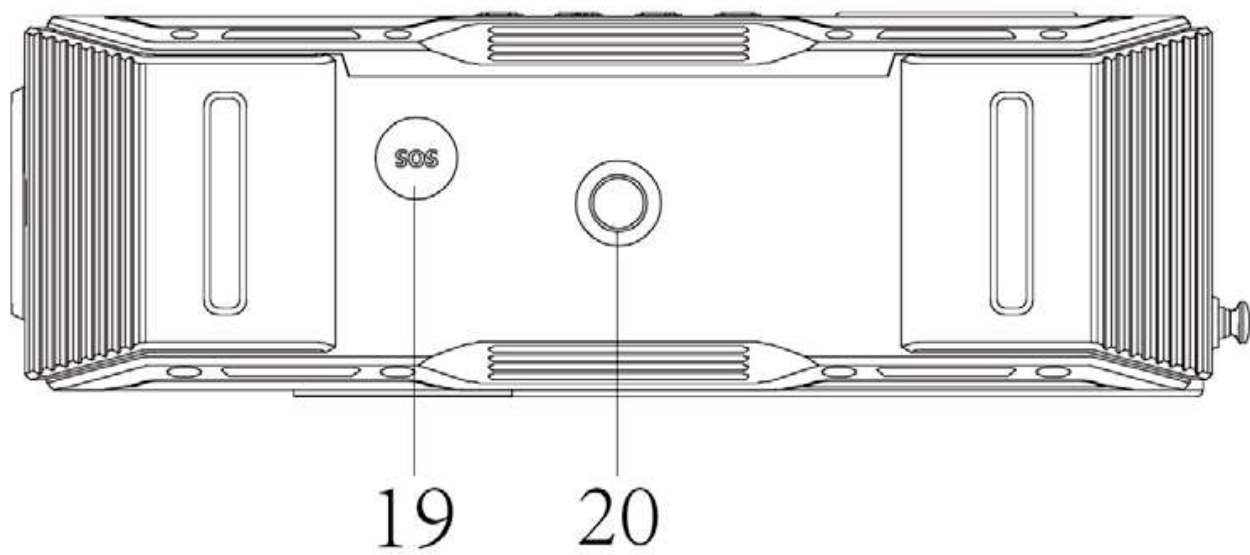



### 4. Tasten und Funktionen






Nr.	Beschreibung	Funktion
1	Anzeige	Zeigt aktuelle Informationen über den Sender/Lied/Künstler
2	Antenne	Ziehen Sie die Antenne für best-möglichen Empfang voll aus
3	On/Off/Standby 	Kurz drücken: Moduswechsel (DAB / UKW / Bluetooth) Lang drücken (2 Sekunden): Standby Lang drücken im Standby: Radio komplett ausschalten
4	Favoriten 	Kurz drücken: Favoriten Senderliste öffnen Lang drücken: Lieblingssender in Favoriten speichern
5	Menü 	Kurz drücken: Informationen über den aktuellen Sender ändern Lang drücken: öffnet das Hauptmenü
6	Bestätigung <b>OK</b>	Kurz drücken: Bestätigung der Auswahl in Menüs Lang drücken: startet einen vollständigen Sendersuchlauf
7	Rechts 	DAB: nächster Sender aus der Senderliste FM: kurz drücken +0.05 MHz / lang drücken: sucht den nächsten verfügbaren UKW Sender
8	Links 	DAB: vorheriger Sender aus der Senderliste FM: kurz drücken -0.05 MHz / lang drücken: sucht den nächsten verfügbaren UKW Sender rückwärts
9	Lautstärke 	Lautstärke des Radios erhöhen
10	Lautstärke 	Lautstärke des Radios verringern
11	Taschenlampe oder Leselampe ein/aus	Kurzes Drücken aktiviert die Taschenlampe Wenn die Solarzelle hochgeklappt ist, wird stattdessen die Leselampe eingeschaltet
12	Thermometer	Zeigt die aktuelle Temperatur in Grad Celsius
13	Taschenlampe	Helle Taschenlampe z.B. für die Orientierung in der Nacht
14	Notfall Lampe	Die Notfall Lampe blinkt hell, wenn die <b>SOS</b> Taste betätigt wird
15	USB-C Ladebuchse / Kopfhöreranschluss	Über die USB-C Buchse kann der integrierte Akku geladen und kompatible USB-C Kopfhörer angeschlossen werden
16	USB Ausgang	Die Powerbank Funktion ermöglicht das Laden von externen Geräten
17	Reset Taste	Setzt das Radio im Falle eines Fehlers zurück
18	Ladeanzeige	Leuchtet rot, bis das Radio vollständig geladen ist







19	SOS Taste 	Durch die SOS Taste wird ein sehr lauter Signalton abgespielt und die Notfall Lampe blinkt in verschiedenen Farben
20	Stativgewinde	Montieren Sie das Radio auf einer passenden Halterung
21	Handkurbel	Mit Hilfe der Handkurbel lässt sich das Radio manuell aufladen
22	Solarzelle	Richten Sie die Solarzelle zur Sonne hin aus, um das Radio aufzuladen

## 5. Standby Modus

Um das Radio in den Standby-Modus zu versetzen, drücken Sie lange auf die Ein/Aus-Taste . Um das Radio wieder zu aktivieren, drücken Sie kurz auf die Ein/Aus-Taste . Um das Radio vollständig auszuschalten und die Batterie zu schonen, drücken Sie im Standby-Modus erneut lange auf die Ein/Aus-Taste . Wenn das DR 112 vollständig ausgeschaltet ist, ist der Wecker nicht verfügbar.






Drücken Sie im Standby-Modus die Menütaste , um Ihre aktuellen Wecker-Einstellungen anzuzeigen, oder drücken Sie die OK-Taste, um zum Alarmeinstellungsassistenten zu gelangen (siehe „10.1. Wecker“ auf Seite 9).

## 6. Empfangs-Modus auswählen

Wählen Sie einen gewünschten Empfangsmodus mit der  Taste aus. Sie können folgende Modi einstellen:

- DAB+ Digitalradio
- UKW analoges Radio
- Bluetooth

## 7. DAB+ Digitalradio Modus



Verwenden Sie diesen Modus, um digitale Radiosender zu hören. Mit der linken  und rechten  Taste können Sie durch die verfügbaren Sender blättern. Um auf weitere Funktionen zuzugreifen, öffnen Sie das Menü durch langes Drücken der Menütaste. Navigieren Sie mit der linken  und rechten  Taste durch das Menü und bestätigen Sie Ihre Auswahl mit der **OK**-Taste. Um das Menü zu verlassen, drücken Sie erneut die  Menütaste.

### 7.1. DAB+ Sendersuchlauf

Das Radio führt automatisch einen vollständigen Sendersuchlauf durch, wenn Sie es zum ersten Mal einschalten.

Wenn Sie zu einem späteren Zeitpunkt (z. B. nach einem Umzug) erneut einen vollständigen Sendersuchlauf durchführen möchten, halten Sie die OK-Taste für ca. 2 Sekunden gedrückt.

## 7.2. Senderliste


Nach Abschluss des Suchlaufs können Sie alle derzeit verfügbaren Sender in der Senderliste einsehen, die über das Menü zugänglich ist. Navigieren Sie mit der linken  und rechten  Taste durch die Liste und bestätigen Sie Ihre Auswahl mit **OK**.

## 7.3. Speichern / Aufrufen eines Favoriten-Senders

Wenn Sie den aktuellen DAB+ Sender als Favorit speichern möchten, drücken Sie die  Favoritentaste für etwa 2 Sekunden.





Um einen Favoriten später wieder aufzurufen, drücken Sie die  Favoritentaste kurz.

## 7.4. DAB+ Einstellungen

Öffnen Sie das Hauptmenü durch langes Drücken der  Menütaste. Das DAB+ Menü beinhaltet die folgenden Optionen:

- **Ungültige Sender entfernen:** Entfernen Sie nicht verfügbare Sender aus der Senderliste
- **Reihenfolge der Sender:** Sortieren Sie die Sender in der Senderliste nach Name oder Frequenz
- **DRC:** Passen Sie den Pegel der Dynamikbereichskompression an, um die Lautstärkeunterschiede zwischen lauten und leisen Passagen zu verringern
- **Manuelles Abstimmen:** Hier können Sie die DAB-Frequenz manuell einstellen

# 8. UKW Radio Modus

Verwenden Sie diesen Modus, um analoge Radiosender zu hören. Sie können nach verfügbaren Sender suchen, indem Sie die linke  oder rechte  Taste lange drücken. Um auf weitere Funktionen zuzugreifen, öffnen Sie das Hauptmenü durch langes Drücken der  Menütaste. Navigieren Sie mit der linken / rechten Taste durch das Menü und bestätigen Sie Ihre Auswahl mit der **OK**-Taste. Um das Menü zu verlassen, drücken Sie erneut die  Menütaste.

## 8.1. UKW Sendersuchlauf

Um einen vollständigen Sendersuchlauf durchzuführen, halten Sie die **OK**-Taste für ca. 2 Sekunden gedrückt. Alle gefundenen Radiosender werden in der Favoritenliste gespeichert.

**Achtung! Ihre vorherigen Favoriten werden durch diesen Vorgang gelöscht.**

## 8.2. UKW Frequenz manuell einstellen

Drücken Sie die links / rechts Tasten  /  kurz, um die UKW Frequenz zu ändern. Die Frequenz wird in 0,05 MHz Schritten verändert.


## 8.3. Speichern / Aufrufen eines Favoriten-Senders

Wenn Sie den aktuellen UKW Sender als Favorit speichern möchten, drücken Sie die Favoritentaste für etwa 2 Sekunden.

Um einen Favoriten später wieder aufzurufen, drücken Sie die  Favoritentaste kurz.




## 8.4. UKW Einstellungen

Öffnen Sie das Hauptmenü durch langes Drücken der  Menütaste. Das UKW Menü beinhaltet die folgenden Optionen:

- **Suchlauf Einstellungen:** Beschränken Sie den vollständigen Suchlauf auf starke Sender
- **Audio Einstellungen:** Lassen Sie nur Mono-Sender zu, um den Empfang zu verbessern

## 9. Kabelloses Musik-Streaming (Bluetooth)

Ein Bluetooth-fähiges Mobiltelefon kann für die drahtlose Wiedergabe von Musik (z.B. Spotify) verwendet werden. Dazu müssen Sie den "Bluetooth"-Modus aktivieren, indem Sie die  Modus-Taste drücken. Suchen Sie anschließend auf Ihrem Mobiltelefon nach "ALBRECHT DR 112". Weitere Details zur Bedienung Ihres Mobiltelefons finden Sie in der Bedienungsanleitung Ihres Geräts.

## 10. Hauptmenü / Einstellungen

Durch langes Drücken der  Menütaste gelangen Sie in jedem Modus zu den **Systemkonfigurationen**. Hier können Sie folgende Einstellungen vornehmen:

### 10.1. Wecker

Verwenden Sie dieses Menü, um die Weckerfunktion zu konfigurieren. Es können zwei separate Alarmer programmiert werden. Jeder Alarm kann täglich, an Wochentagen oder an Wochenenden wiederholt werden. Die Alarmer können einen Standard-Alarmton oder den zuletzt eingestellten UKW- oder DAB-Sender wiedergeben.

### 10.2. Display Helligkeit

Wählen Sie die gewünschte Display Helligkeit (niedrig / mittel / hoch) aus. Außerdem können Sie die automatische Dimmung (nach 15/30/60/120/180 Sekunden oder "Immer an") einstellen.

### 10.3. Zeiteinstellung

Verwenden Sie diesen Eintrag, um Zeit/Datum einzustellen, das Zeit- oder Datumsformat zu ändern oder die automatische Zeiteinstellung über UKW/DAB zu konfigurieren.

### 10.4. Sprache

Wählen Sie eine der folgenden Menüsprachen:

Englisch, Deutsch, Französisch, Italienisch, Spanisch, Niederländisch, Finnisch, Polnisch

### 10.5. Zurücksetzen auf Werkseinstellungen

Setzen Sie das Radio auf die Werkseinstellungen zurück.

**Achtung!** Alle Einstellungen und Favoriten werden bei diesem Vorgang gelöscht!

### 10.6. Software Version

Hier wird die aktuelle Softwareversion des Radios angezeigt.

## 11. Lademöglichkeiten des internen Akkus

Während des Ladevorgangs leuchtet die Ladeanzeige rot. Sobald das Radio vollständig geladen ist, erlischt die Ladeanzeige.

**Achtung!** Während des Ladevorgangs oder dem Aufladen eines externen Gerätes über den USB-A Ausgang kann der Empfang beeinträchtigt werden.

### 11.1. Solarmodul

Um das Radio aufzuladen, stellen Sie das Solarpanel des Radios direkt ins Sonnenlicht. Das Panel kann zur optimalen Ausrichtung geneigt werden. Achten Sie darauf, dass kein Teil des Solarmoduls beschattet wird. Selbst kleine Schatten können die Leistung des Panels drastisch verringern. Künstliche Lichtquellen liefern meist nicht genug Energie, um das Radio aufzuladen.

Eine 1-stündige Solarladung kann das Radio etwa 20 Minuten lang oder die integrierte Taschenlampe etwa 1 Stunde lang mit Strom versorgen.

### 11.2. Handkurbel



Um das Radio aufzuladen, klappen Sie die Handkurbel aus und drehen Sie diese in eine beliebige Richtung. Für einen optimalen Ladevorgang drehen Sie die Kurbel mit 120 - 150 Umdrehungen pro Minute (2 - 2,5 Mal pro Sekunde). Nach 1-minütigem Drehen kann das Radio etwa 3 Minuten lang betrieben werden.

## 12. SOS Notruf Funktion

Verwenden Sie diese Funktion in einem Notfall, um Personen in Ihrer Nähe zu alarmieren. Zum Aktivieren drücken Sie lange auf die **SOS**-Taste an der Unterseite des Radios. Eine laute Sirene ertönt und ein rot-blaues Signallicht leuchtet auf.

**Achtung!** Die Sirene ist sehr laut. Längeres Hören aus nächster Nähe kann zu Gehörschäden führen. Versuchen Sie, das Radio in einiger Entfernung aufzustellen, wenn Sie die Notfunktion verwenden. Die Verwendung der Notfunktion entlädt die Batterie schnell.

## 13. Taschenlampe

Zum Einschalten der Taschenlampe drücken Sie die  Taste auf der Oberseite der Radios. Wenn Sie die Taste ein weiteres Mal betätigen, blinkt die Taschenlampe. Wenn das Solarmodul hochgeklappt ist, aktiviert die  Taste nicht die Taschenlampe, sondern das Leselicht unter dem Solarmodul. Dieses kann in 3 verschiedenen Stufen geschaltet werden.


## 14. Technische Daten

Modell	Albrecht DR 112
Modi	DAB+ / UKW / Bluetooth
Lautsprecher	2x 5 Watt
UKW	87.5 bis 108.0 MHz
DAB/DAB+	174 – 240 MHz (Band III)
Bluetooth	Version 5.0 / Reichweite ca. 10m
Strom Eingang	USB-C / 5.0 V 2 A
Strom Ausgang	5.0 V 2 A
Ladedauer	ca. 3 Stunden
Wassergeschützt	IPX5
Betriebstemperatur	-10°C to +55°C
Maße (L x W x H)	55 x 174 x 79 mm
Gewicht	510 g

## 15. Sicherheitshinweise

- Vergewissern Sie sich immer, dass die Abdeckung der Ladebuchse richtig geschlossen ist, um das Gerät vor Feuchtigkeit und Nässe zu schützen. Setzen Sie das Gerät nicht Wasser oder anderen Flüssigkeiten aus, wenn die Ladeanschlüsse nicht abgedeckt sind! Das versehentliche Eindringen von Flüssigkeiten in das Gerät kann zu schweren Schäden führen. Laden Sie das Gerät nicht in feuchter Umgebung auf!
- Entfernen Sie die Schrauben nicht, um das Risiko eines Stromschlags zu verringern. Das Gerät enthält keine vom Benutzer zu wartenden Teile. Überlassen Sie Wartungsarbeiten qualifiziertem Personal
- Vermeiden Sie sowohl extrem hohe als auch extrem niedrige Temperaturen. Stellen Sie das Gerät nicht in der Nähe von Wärmequellen wie Heizkörpern oder Gas-/ Elektro-Öfen auf.
- Beachten Sie, dass übermäßiger Schalldruck oder hohe Lautstärke Ihr Gehör schädigen kann. Verwenden Sie das Gerät nicht bei hoher Lautstärke direkt neben Ihrem Kopf. Bitte beachten Sie die hohe Lautstärke der Notruffunktion.
- Vergewissern Sie sich vor der Reinigung des Geräts, dass es vom Ladegerät getrennt ist.
- Werfen Sie Batterien und Akkus niemals ins Feuer, da dies zu einer Explosion führen kann. Entsorgen Sie leere Batterien und Akkus nicht im normalen Hausmüll, sondern in der Recyclingtonne.
- Verwenden Sie keine Scheuertücher oder scheuernde Reinigungsmittel, da diese die Oberfläche des Geräts beschädigen können

## 16. Problembehandlung

Problem	Lösung
Das Radio lässt sich nicht einschalten	<ul style="list-style-type: none"> <li>• Stellen Sie sicher, dass das Gerät aufgeladen ist. Verbinden Sie es dazu mindestens 30 Minuten mit einem Netzteil.</li> <li>• Vergewissern Sie sich, dass der Netzadapter richtig mit der Steckdose und dem Radio verbunden ist.</li> </ul>
Kein Ton oder geringe Lautstärke	<ul style="list-style-type: none"> <li>• Ist das Radio stummgeschaltet? Verwenden Sie die  Taste, um die Lautstärke zu erhöhen.</li> </ul>
Kein Signal oder Rauschen im DAB/FM-Modus	<ul style="list-style-type: none"> <li>• Positionieren Sie die Antenne neu. Prüfen Sie, ob die Antenne vollständig ausgefahren ist.</li> <li>• Stellen Sie das Radio an einem anderen Ort auf.</li> </ul>
Einige Tasten / Funktionen können nicht mehr verwendet werden	<ul style="list-style-type: none"> <li>• Setzen Sie das Radio auf die Werkseinstellungen zurück (siehe 10.5 auf Seite 9).</li> <li>• Drücken Sie die Reset-Taste unter der Ladeabdeckung mit einem spitzen Gegenstand..</li> </ul>

## 17. Gewährleistungs- und Recyclinginformationen

Wir sind verpflichtet, jedem Gerät Informationen über die Entsorgung, über die gesetzlichen Gewährleistungsbestimmungen und die EG Konformitätserklärungen mit Hinweisen über das Benutzen der Geräte in den verschiedenen Ländern beizufügen.

Sie finden daher diese Informationen im folgenden Text.

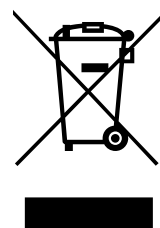
### 17.1. Gesetzliche Gewährleistung von 2 Jahren nach Kaufdatum

Der Verkäufer dieses Geräts gewährt Ihnen eine gesetzliche Gewährleistung von zwei Jahren nach Kaufdatum des Geräts. Diese Gewährleistung umfasst alle Fehler, die durch defekte Bauteile oder fehlerhafte Funktionen innerhalb der Gewährleistungsfrist auftreten sollten, nicht jedoch Fehler, die auf normaler Abnutzung beruhen, wie z.B. verbrauchte Akkus, Kratzer im Display, Gehäusedefekte, abgebrochene Antennen, sowie Defekte durch äußere Einwirkung, wie Korrosion, Überspannung durch unsachgemäße externe Spannungsversorgung oder Verwendung ungeeigneten Zubehörs. Ebenso sind Fehler von der Gewährleistung ausgeschlossen, die auf nicht bestimmungsgemäßen Umgang mit dem Gerät beruhen. Bitte wenden Sie sich bei Gewährleistungsansprüchen zunächst unmittelbar an den Händler, bei dem Sie das Gerät erworben haben, oder auch gleich an unseren Servicepartner. Der Händler wird Ihr Gerät entweder reparieren oder austauschen, oder er wird Ihnen eine für das Gerät spezialisierte Serviceadresse nennen.

Falls Sie Ihr Gerät einschicken, vergessen Sie Ihre Kaufquittung als Nachweis über das Kaufdatum nicht und beschreiben Sie bitte den aufgetretenen Fehler möglichst genau.

### 17.2. Elektroschrottgesetz und Recycling

Europäische Gesetze verbieten das Entsorgen von defekten oder nicht mehr brauchbaren Geräten über den Hausmüll. Sollten Sie eines Tages Ihr Gerät entsorgen wollen, dann geben Sie es bitte nur bei den überall eingerichteten kommunalen Sammelstellen zum Recycling ab. Dieses Sammelsystem wird von der Industrie finanziert und sichert auch die umweltgerechte Entsorgung und das Recycling wertvoller Rohstoffe.



### 17.3. Hinweise zum Akku-Recycling

Dieses Produkt enthält wiederaufladbare Batterien mit Lithium-Polymer-Technologie. Diese sind nicht durch den Benutzer entnehmbar oder austauschbar. Versuchen Sie bei der Entsorgung des Gerätes nicht, die wiederaufladbaren Batterien zu entfernen. Geben Sie das Gerät stattdessen als ganzes bei einer Sammelstelle für Elektroschrott ab. Details zum Akku, die dort für die weitere Behandlung genutzt werden können, sind auf dem Gerät vermerkt.

## 18. CE Konformitätserklärung

Hiermit erklärt Alan Electronics GmbH, dass der Funkanlagentyp Albrecht DR 112 der Richtlinie 2014/53/EU entspricht. Der vollständige Text der EU-Konformitätserklärung ist unter der folgenden Internetadresse verfügbar: [service.alan-electronics.de/CE-Papiere/](http://service.alan-electronics.de/CE-Papiere/)





## 19. Serviceanschrift und technische Hotline

(für in Deutschland verkaufte Geräte)

**Alan Electronics GmbH**  
**Service**  
**Daimlerstraße 1g**  
**63303 Dreieich**  
**Deutschland**

Sie erreichen unsere Service-Hotline telefonisch unter **+49 (0) 6103 9481 66** (zum Preis für eine Verbindung ins deutsche Festnetz) oder per E-Mail an **service@albrecht-midland.de**

Bevor Sie bei einem Problem ein vermeintlich defektes Gerät zurückschicken, können Sie Zeit und Versandkosten sparen, indem Sie sich per Hotline helfen lassen.

Druckfehler vorbehalten.

Die Informationen in dieser Anleitung können ohne Ankündigung geändert werden.  
© 2022 Alan Electronics GmbH – Daimlerstr. 1g – 63303 Dreieich – Deutschland