



PNI Escort HP 8000L

CB radio/Statie radio CB/CB Rádió-adó-vevő/Radio CB/Radio CB



EN	User manual	3
BG	Ръководство за употреба	8
DE	Benutzerhandbuch	13
ES	Manual de usuario	18
FR	Manuel utilisateur	23
HU	Használati utasítás	28
IT	Manuale utente	33
NL	Handleiding	38
PL	Instrukcja obsługi	43
RO	Manual de utilizare	48

BESONDERE WARNUNGEN

- ⚠ Bitte lesen Sie die folgenden Vorsichtsmaßnahmen, um Feuer, Verletzungen oder Zerstörung der Station zu vermeiden.
- ⚠ Versuchen Sie nicht, die Station einzustellen, während das Fahren gefährlich ist.
- ⚠ Diese Station ist für die Stromversorgung bei 12 V DC ausgelegt.
- ⚠ Stellen Sie die Station nicht auf eine übermäßig feuchte, feuchte oder instabile Oberfläche.
- ⚠ Schließen Sie die Antenne nicht während der Übertragung an, es besteht Verbrennungsgefahr oder Stromschlaggefahr.
- ⚠ Personen, die Herzschrittmacher verwenden, sollten während der Übertragung Abstand zur Antenne halten und insbesondere nicht berühren.
- ⚠ Schließen Sie keine metallischen Gegenstände an die interne elektrische Seite an - Stromschlaggefahr.
- ⚠ Vermeiden Sie, die Station Temperaturen unter -26°C und über $+80^{\circ}\text{C}$ auszusetzen, die Temperatur an einem Fahrzeug kann manchmal 80°C übersteigen, was irreparable Schäden bei langen Belichtungszeiten verursachen kann. Setzen Sie die Station nicht dem Sonnenlicht aus.
- ⚠ Stellen Sie nichts auf das Gerät, damit es nicht auskühlt.
- ⚠ Überprüfen Sie, ob Sie genügend geladene Batterie haben, um eine schnelle Entladung zu vermeiden.
- ⚠ Es ist wichtig, die Station vor dem Starten des Motors anzuhalten, um Schäden durch hohe Startspannung zu vermeiden.
- ⚠ Beim Austausch der Sicherung müssen Sie eine 2A 250V-Sicherung Typ F verwenden. Verwenden Sie auf keinen Fall einen höheren Wert.
- ⚠ Wenn ein abnormaler Geruch oder Rauch festgestellt wird, der von der Station kommt,
- ⚠ Schalten Sie das Gerät sofort aus. Übertrage lange Zeit keine Energie, die Station kann heiß werden.
- ⚠ Halten Sie die Station von Kindern fern.

WEITERE WARNHINWEISE:

Bevor Sie dieses Produkt anschließen oder benutzen, lesen Sie bitte diese Bedienungsanleitung sorgfältig durch. Bewahren Sie dieses Handbuch zum späteren Nachschlagen auf.

Bevor Sie die Station benutzen, schließen Sie bitte die Antenne an. Überprüfen Sie das SWR vor der Ausstellung. Ein zu hoher SWR kann dazu führen, dass das Ende der Station zerstört wird, was nicht durch die Gewährleistung gedeckt ist.

Es gibt keine vom Benutzer reparierbaren Komponenten. Wenden Sie sich für reparaturen an ein autorisiertes Servicecenter. Um Brandgefahr zu vermeiden, verwenden Sie nur ein geeignetes netzteil.

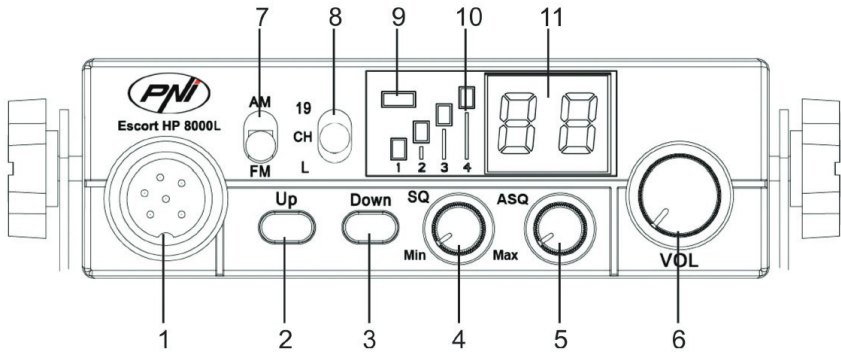
HAUPTMERKMALE:

- 40 von Kanälen FM/AM
- Moduswahlschalter FM/AM (AM es funktioniert nur, indem man die Norm ändert)
- Notkanalwahlschalter 9/19
- Schalter - tastensperre
- Kanalwahltasten UP/DOWN
- Signalpegel-LEDs
- 2-stellige Kanalnummernanzeige
- Lautstärkepotentiometer und Start/Stop der Station
- LED-Anzeigen für RX/TX/ASQ
- Mikrofon mit Kanalwahltasten (auf/ab) und ASQ-Aktivierung
- 6-polige Mikrofonbuchse an der Vorderseite
- Externe Lautsprecherbuchse
- Squelch manuell und Squelch automatisch einstellbar

TECHNISCHE DATEN:

Kanäle 40	40 AM/FM
Frequenzband	26.965 – 27.405 MHz
Frequenzsteuerung	P.L.L.
Betriebstemperatur	-26°C - +80°C
Ernährung	12Vdc ±15%
Abmessungen/Gewicht	115 x 36 x 152 mm/0.8 kg
Empfänger	
Zwischenfrequenz	1° 10.7 MHz/2° 450 KHz
Empfindlichkeit	-120dBm/12dB SINAD (FM)
	-107dBm/12dB SINAD (AM)
Audioausgabe	@10% THD 2.5W Ia 8 ohm
Audioverzerrung	<8% at 1 KHz
Bild Ablehnung	65 dB
Kanal nebenan	85 dB
Aktueller Verbrauch	200 mA in stand-by
Absender	
Maximale HF-Leistung	4W FM at 12Vdc
Modulation	85% ~ 90% (AM)
	3KHz ±0.2 KHz (FM)
Antennenimpedanz	50 Ohm
Aktueller Verbrauch	2 A

FRONTPLATTE BESCHREIBUNG:



1. **6-poliger Mikrofonanschluss**
2. **Schaltfläche Kanalnummer erhöhen**
3. **Kanalnummer nach unten Taste**
4. **Squelch-Squelch-Einstellungspotentiometer macht leiser, indem Rauschen eliminiert wird**
5. **Im Hintergrund.** Drehen Sie das Potentiometer im Uhrzeigersinn, um das Rauschen zu reduzieren, oder gegen den Uhrzeigersinn, wenn Sie selbst die schwächsten Signale hören möchten.
6. **ASQ-Potentiometer** - Um den ASQ-Pegel zu erhöhen, drehen Sie das Potentiometer im Uhrzeigersinn, in diesem Fall wird das Hintergrundrauschen, aber auch der Pegel des empfangenen Signals reduziert.

EMPFEHLUNG: Schalten Sie die Station mit ASQ nach links ein.

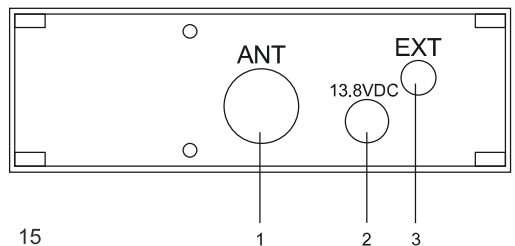
8. **Potentiometer Ein/Aus-Station und Lautstärkeeinstellung** - Im Uhrzeigersinn drehen, um den Sender zu starten und die Lautstärke zu erhöhen. Wenn kein Signal empfangen wird, wird empfohlen, die Rauschsperrung (durch Drehen des Potentiometers SQ gegen den Uhrzeigersinn) und dann die Lautstärke auf ein angenehmes Niveau einzustellen. Beim Einschalten des Lautstärkepotentiometers speichert die Station den zuletzt verwendeten Kanal.
9. **AM/FM-Modus-Wahltaste**

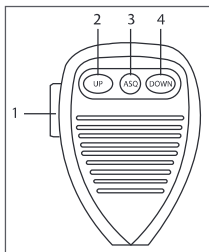
Hinweis: Der AM-Modus funktioniert nur durch Ändern der Norm (siehe Seite 17)

10. **Multifunktionsschalter::**
 - "19": Notkanalwahl 19
 - "CH": Kanäle 1 ~ 40 können ausgewählt werden (Abhängig von der gewählten Regel, in Rumänien ist der Kanal 22)
 - "L": Tastensperre
11. **LED-Anzeige TX/ASQ** - Während der Übertragung leuchtet die LED rot und wenn die ASQ-Funktion aktiviert ist, leuchtet die LED grün.
12. **Signalpegelanzeige** - 4-Balkenanzeige zur Überwachung der Leistung der empfangenen/ausgesandten Signale
13. **LED-Bildschirm** - Zeigt die Kanalnummer an

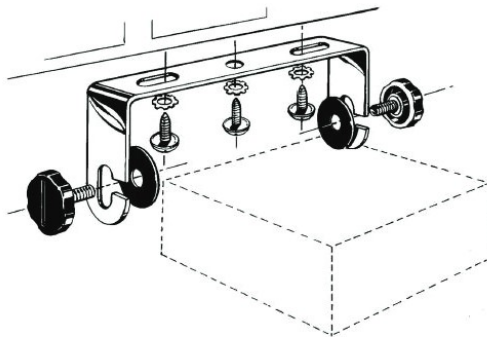
POSTERIOR PANEL BESCHREIBUNG:

1. **Antennenanschluss**
2. **12VDC Stromkabel**
3. **Externe Lautsprecherbuchse**



MIKROFON BESCHREIBUNG:

1. PTT-Taste - Drücken, um zu senden
2. Kanalnummer-Schaltfläche
3. Schaltfläche zum Aktivieren/Deaktivieren der ASQ-Funktion
4. Kanalnummer nach unten Taste

INSTALLATION:

Bevor Sie die Station in Ihrem Auto installieren, wählen Sie den am besten geeigneten Ort, damit Sie ihn benutzen können, ohne Sie während der Fahrt zu stören.

Verwenden Sie zum Installieren der Station den Support und das Zubehör in der Verpackung. Die Stützschrauben müssen festgeklemmt sein, um Vibrationen der Station während der Fahrt zu vermeiden. Die Halterung kann oberhalb oder unterhalb der Station positioniert werden und kann je nach Installationsart (unter oder unter der LKW-Kabinendecke) gekippt werden.

VORSICHT: Stellen Sie sicher, dass die Spannung, mit der die Station betrieben wird, vom Hersteller angegeben wird.

Installation der Zentraleinheit:

Stellen Sie vor dem Einschalten der Station sicher, dass der Netzschalter vollständig nach links gedreht ist. Das Netzkabel der Station enthält eine Schutzsicherung am roten Kabel. Verbinden Sie das Stromversorgungskabel der Station mit erhöhter Polarität mit dem Bordnetz (auch wenn die Station verpolungssicher ist).

Verbinden Sie das rote Kabel mit dem Pluspol (+) und das schwarze Kabel mit dem Minuspol (-) des Bordnetzes. Überprüfen Sie die korrekten Verbindungen, um zu verhindern, dass sie unterbrochen oder möglicherweise kurzgeschlossen werden.

WARNUNG: Im Falle einer Verbrennung, ersetzen Sie es nicht durch einen höheren Wert. Die Fabrik hat 2A..

Installieren Sie die Antenne:

Um die Station zu benutzen, benötigen Sie eine Antenne mit 26-28 MHz.

Um die Antenne zu installieren, wenden Sie sich an einen Fachmann.

Bevor die Antenne an die Station angeschlossen wird, muss sie mit einem speziellen Gerät überprüft werden, um den Ausfall des Übertragungsschaltkreises zu verhindern.

Typischerweise sollte die Antenne auf der höchsten Seite des Fahrzeugs positioniert sein, ohne Hindernissen abgeschirmt zu sein und so weit wie möglich von irgendeiner elektrischen Quelle oder elektromagnetischen

Störungen entfernt zu sein. Das Koaxialkabel der Antenne sollte nicht unterbrochen von oder gedrückt werden. Verbinden Sie den Stecker am Ende des Antennenkoaxialkabels mit der Antennenbuchse auf der Rückseite der Station.

Überprüfen des Betriebs der Station:

Nach der Installation und der Stromversorgung durch das elektrische System des Fahrzeugs gehen Sie folgendermaßen vor, um den Betrieb zu überprüfen:

- Überprüfen Sie, ob das Kraftwerk korrekt eingeschaltet ist
- Überprüfen Sie die Antennenverbindung zur Station
- Schließen Sie das Mikrofon an die Buchse an der Vorderseite der Station an
- Schalten Sie den Sender ein, indem Sie das Lautstärkepotentiometer im Uhrzeigersinn drehen und die Lautstärke auf das gewünschte Niveau einstellen
- Wählen Sie den gewünschten Kanal mit den Tasten UP/DOWN an der Vorderseite oder am Mikrofon.
- Drücken Sie die SQ-Taste im Grenzbereich, in dem das Hintergrundgeräusch verschwindet.

Hinweis: Wenn der ASQ-Modus aktiviert ist (durch Drücken des ASQ am Mikrofon), kann die SQ-Taste nicht aktiviert werden

- Drücken Sie zum Senden die PTT-Taste am Mikrofon und lassen Sie sie zum Empfang los.
- Überprüfen Sie den Signalpegel, der über die Signalbalken auf dem Frontpanel empfangen wird.
- Drehen Sie die ASQ-Funktion am Mikrofon und stellen Sie den Pegel über die ASQ-Taste an der Vorderseite der Station ein

NÜTZLICHE LINKS:

Vertauschen Sie nicht die Polarität des Kraftwerks.

Ersetzen Sie die Sicherung nicht durch einen höheren Wert. Die Fabrik hat 2A.

Senden Sie nicht ohne Antenne oder eine defekte oder unkalibrierte Antenne, um ein Verbrennen des Emissionsendes zu vermeiden. Passen Sie SQ und ASQ an die Grenze des Verschwindens von Hintergrundgeräuschen an. Wenn Sie den SQ-Knopf zu stark im Uhrzeigersinn drehen, erhalten Sie nur starke Signale (die in der Nähe emittiert werden).

STANDARDÄNDERUNG:

Gehen Sie folgendermaßen vor, um die Norm zu ändern, in der Sie das CB-Radio verwenden:

- Halten Sie die Tasten "Down" und "PTT" am Mikrofon gedrückt und schalten Sie den Sender ein
- Verwenden Sie die Aufwärts- und Abwärtstasten an der Station, um die gewünschte Einstellung auszuwählen
- Stoppen und starten Sie die Station neu

Um die aktuelle Norm zu überprüfen, verwenden Sie dasselbe Verfahren.

Verfügbare Regeln:

Norme	Frequenz (MHZ)	Kanäle	Land	EMG (19)
EU	26.965-27.405	40CH (4W) AM/FM	EU	CH09: 27.065MHz AM/FM CH19: 27.185MHz AM/FM
CE	26.965-27.405	40CH (4W) FM only	RO, MT	CH19: 27.185MHz FM
-9	26.965-27.405	01CH-40CH (4W) AM/FM	DE	CH19: 27.185 AM/FM
	26.565-26.955	41CH-80CH (4W) FM only		
-U*	27.60125-27.99125	40CH (4W) FM only	UK	CH19: 27.78125MHz FM
-P	26.960-27.400	-5KHZ 40CH (4W) AM/FM	PL	CH19: 27.180MHz AM/FM
-d	26.965-27.405	40CH (4W) AM/FM	DE	CH19: 27.185MHz AM/FM

*Um in der -U-Konfiguration das Frequenzband CE auszuwählen, stellen Sie den AM / FM-Schalter auf AM-Position. CE erscheint kurz auf dem Display. Gehen Sie zurück in die FM-Position, Sie befinden sich wieder in der -U-Norm. -U erscheint kurz darauf auf dem Display.